



# SNÄCKVÄXLAR

## PRODUKTKATALOG

---

Mölnåls Industriprodukter AB

## **SNÄCKVÄXLAR 0,06 kW - 15 kW**

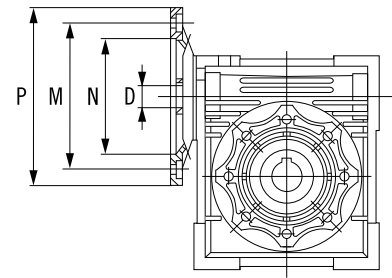
WORM GEAR UNITS 0,06 kW - 15 kW

**Med reservation för måttförändringar** Reservation for dimensional changes

**Mått i mm** Dimensions in mm

# SNÄCKVÄXLAR WORM GEAR UNITS

Elmotoranslutning Predisposition



NRV	PAM IEC	N	M	P	D											
					5	7,5	10	15	20	25	30	40	50	60	80	100
025	56B14	40	65	80	9	9	9	9	9	-	9	9	9	9	-	-
030	63B5 63B14	95 60	115 75	140 90	11	11	11	11	11	11	11	11	11	-	-	-
	56B5 56B14	80 50	100 65	120 80	9	9	9	9	9	9	9	9	9	9	9	-
040	71B5 71B14	110 70	130 85	160 105	14	14	14	14	14	14	14	14	-	-	-	-
	63B5 63B14	95 60	115 75	140 90	11	11	11	11	11	11	11	11	11	11	11	11
	56B5	80	100	120	-	-	-	-	-	-	-	-	9	9	9	9
050	80B5 80B14	130 80	165 100	200 120	19	19	19	19	19	19	19	-	-	-	-	-
	71B5 71B14	110 70	130 85	160 105	14	14	14	14	14	14	14	14	14	14	14	-
	63B5	95	115	140	-	-	-	-	-	-	-	11	11	11	11	11
063	90B5 90B14	130 95	165 115	200 140	-	24	24	24	24	24	24	-	-	-	-	-
	80B5 80B14	130 80	165 100	200 120	-	19	19	19	19	19	19	19	19	19	-	-
	71B5 71B14	110 70	130 85	160 105	-	-	-	-	-	-	-	14	14	14	14	14
075	100/112B5 100/112B14	180 110	215 130	250 160	-	28	28	28	-	-	-	-	-	-	-	-
	90B5 90B14	130 95	165 115	200 140	-	24	24	24	24	24	24	24	-	-	-	-
	80B5 80B14	130 80	165 100	200 120	-	-	-	-	19	19	19	19	19	19	19	19
	71B5	110	130	160	-	-	-	-	-	-	-	-	14	14	14	14
090	100/112B5 100/112B14	180 110	215 130	250 160	-	28	28	28	28	28	28	-	-	-	-	-
	90B5 90B14	130 95	165 115	200 140	-	24	24	24	24	24	24	24	24	24	-	-
	80B5 80B14	130 80	165 100	200 120	-	-	-	-	-	-	-	19	19	19	19	19
110	132B5	230	265	300	-	38	38	38	38	-	-	-	-	-	-	-
	100/112B5	180	215	250	-	28	28	28	28	28	28	28	28	28	-	-
	90B5	130	165	200	-	-	-	-	-	24	24	24	24	24	24	24
	80B5	130	165	200	-	-	-	-	-	-	-	-	-	-	19	19
130	132B5	230	265	300	-	38	38	38	38	38	38	38	-	-	-	-
	100/112B5	180	215	250	-	-	-	-	-	28	28	28	28	28	28	28
	90B5	130	165	200	-	-	-	-	-	-	-	-	-	-	24	24
150	160B5	250	300	350	-	42	42	42	42	42	-	-	-	-	-	-
	132B5	230	265	300	-	-	-	-	38	38	38	38	38	38	-	-
	100/112B5	180	215	250	-	-	-	-	-	-	-	-	28	28	28	28

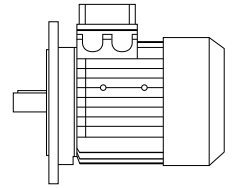
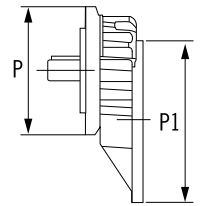
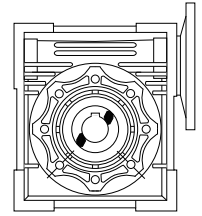
# SNÄCKVÄXLAR WORM GEAR UNITS

PC + NMRV kombination PC + NMRV combination

	P1	P	(p)
PC 063	63B5-140/11	105/11	(105/14)
PC 071	71B5-160/14	120/14	(120/19)
PC 080	80B5-200/19	160/19	(160/24) (160/28)
PC 090	90B5-200/24	160/24	(160/19) (160/28)

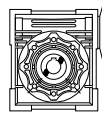
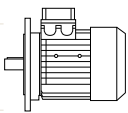

( ) Endast på förfrågan  
Only on request

NMRV	i	PC 063		PC 071		PC 080			PC 090		
		105/11 i = 3	105/14 i = 3	120/14 i = 3	120/19 i = 3	160/19 i = 3	160/24 i = 3	160/28 i = 3	160/19 i = 2,42	160/24 i = 2,42	160/28 i = 2,42
040	25	■	■								
	30	■	■								
	40	■	■								
	50	■									
	60	■									
	80	■									
100	■										
050	25		■	■	■						
	30		■	■	■						
	40	■	■	■							
	50	■	■	■							
	60	■	■	■							
	80	■	■	■							
100	■										
063	25				■						
	30				■						
	40		■	■	■						
	50		■	■	■						
	60		■	■	■						
	80		■	■	■						
100		■	■	■							
075	25				■	■	■		■	■	
	30				■	■	■		■	■	
	40				■	■	■		■	■	
	50			■	■	■			■	■	
	60			■	■	■			■	■	
	80			■	■	■			■	■	
100			■	■	■			■	■		
090	25						■	■		■	■
	30						■	■		■	■
	40				■	■	■		■	■	
	50				■	■	■		■	■	
	60				■	■	■		■	■	
	80				■	■	■		■	■	
100				■	■	■		■	■		
110	25						■	■		■	■
	30						■	■		■	■
	40						■	■		■	■
	50						■	■		■	■
	60						■	■		■	■
	80					■	■		■	■	
100					■	■		■	■		
130	25							■			■
	30							■			■
	40							■			■
	50							■			■
	60							■			■
	80						■	■		■	■
100						■	■		■	■	




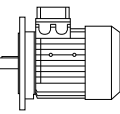

# SNÄCKVÄXLAR WORM GEAR UNITS

## Effekttabell Performance

P1 kW	n2 1/min	M2 Nm	f.s.	i			Fr2 N	
0,06	280,00	1,8	6,2	5	NMRV 025	56A4	439	37
	186,70	2,6	4,2	7,5			503	
	140,00	3,4	3,5	10			553	
	93,30	4,9	2,5	15			633	
	70,00	6,1	2,0	20			697	
	46,70	8,2	1,6	30			798	
	35,00	10	1,3	40			878	
	28,00	12	0,9	50			946	
	23,30	14	0,7	60			1006	
		180,00	2,7	4,8			5	
120,00		4,0	3,2	7,5	583			
90,00		5,2	2,7	10	641			
60,00		7,4	1,9	15	734			
45,00		9,3	1,4	20	808			
30,00		12	1,2	30	925			
22,50		15	0,9	40	1018			
18,00		18	0,7	50	1096			
	23,30	13	1,3	60	NMRV 030	56A4	1367	38
	17,50	14	0,9	80			1504	
	15,00	18	0,9	60	NMRV 030	56B6	1583	38
	14,00	25	1,3	100	NMRV 025-030	56A4	1620	
	9,30	32	0,9	150			1830	
	7,00	41	0,7	200			1830	
	5,60	44	0,8	250			1830	
	18,00	18	2,3	50	NMRV 040	56B6	2868	39
	15,00	21	1,9	60			3047	
	11,30	24	1,4	80			3354	
	9,00	27	1,2	100			3490	
	4,70	59	1,2	300	NMRV 025-040	56A4	3490	47
	3,50	71	0,9	400			3490	
	2,80	82	0,7	500			3490	
	2,30	101	0,6	600			3490	
	1,90	116	0,5	750			3490	
	1,60	143	0,5	900			3490	
	1,20	171	0,4	1200			3490	
	0,90	197	0,3	1500			3490	
	0,80	217	0,3	1800			3490	
	0,60	268	0,2	2400			3490	
	0,50	324	0,2	3000			3490	
	0,40	294	0,1	4000			3490	
	0,30	356	0,1	5000			3490	
		4,70	57	1,3			300	
3,50		70	0,9	400	3490			
2,80		96	0,6	500	3490			
2,30		104	0,7	600	3490			
1,90		121	0,6	750	3490			
1,60		139	0,5	900	3490			
1,20		166	0,4	1200	3490			
0,90		196	0,4	1500	3490			
0,80		218	0,3	1800	3490			
0,58		261	0,2	2400	3490			
0,40		300	0,2	3200	3490			
0,40		279	0,1	4000	3490			
0,28		338	0,1	5000	3490			

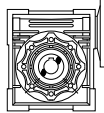
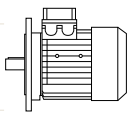
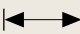
# SNÄCKVÄXLAR WORM GEAR UNITS

Effekttabell Performance

P1 kW	n2 1/min	M2 Nm	f.s.	i			Fr2 N	
0,06	1,60	141	1,0	900	NMRV 030-050	56A4	4840	48
	1,20	169	0,7	1200			4840	
	0,93	199	0,7	1500			4840	
	0,78	222	0,7	1800			4840	
	0,60	266	0,5	2400			4840	
	0,50	307	0,4	3000			4840	
	0,35	288	0,3	4000			4840	
	0,29	311	0,3	4800			4840	
	0,93	204	1,1	1500	NMRV 030-063	56A4	6270	48
	0,78	225	0,9	1800			6270	
	0,58	276	0,8	2400			6270	
	0,47	319	0,7	3000			6270	
	0,35	306	0,6	4000			6270	
	0,28	360	0,4	5000			6270	
	0,58	330	1,1	2400	NMRV 040-075	56A4	7380	48
	0,47	377	0,8	3000			7380	
	0,35	355	0,7	4000			7380	
	0,28	419	0,5	5000			7380	
	0,47	406	1,4	3000	NMRV 040-090	56A4	8180	49
	0,35	365	1,3	4000			8180	
	0,28	431	1,0	5000			8180	
0,09	560,0	1,4	5,9	5	NMRV 025	56A2	349	37
	373,3	2,0	3,9	7,5			399	
	280,0	2,6	3,4	10			439	
	186,7	3,8	2,4	15			503	
	140,0	4,9	1,9	20			553	
	93,3	6,7	1,3	30			633	
	70,0	8,3	1,1	40			697	
	56,0	10	0,9	50			751	
	280,0	2,7	4,1	5	NMRV 025	56B4	439	37
	186,7	3,9	2,8	7,5			503	
	140,0	5,1	2,4	10			553	
	93,3	7,3	1,6	15			633	
	70,0	9,2	1,3	20			697	
	46,7	12	1,1	30			798	
	35,0	15	0,9	40			878	
	560,0	1,4	8,8	5	NMRV 030	56A2	474	38
	373,3	2,0	6,5	7,5			542	
	280,0	2,6	5,0	10			597	
	186,7	3,7	3,5	15			683	
	140,0	4,8	2,5	20			752	
	112,0	5,7	2,8	25			810	
	93,3	6,5	2,3	30			861	
	70,0	8,1	1,7	40			948	
	56,0	10	1,4	50			1021	
	46,7	11	1,1	60			1085	
	35,0	13	0,9	80			1194	
		280,0	2,7	6,7			5	
186,7		3,9	4,6	7,5	683			
140,0		5,0	3,6	10	752			
93,3		7,1	2,5	15	861			
70,0		9,0	2,0	20	948			
56,0		10	2,0	20	1021			
46,7		12	1,7	30	1085			
35,0		14	1,2	40	1194			
28,0		17	1,0	50	1286			
23,3		19	0,9	60	1367			

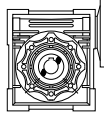
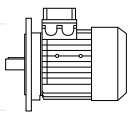
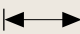
# SNÄCKVÄXLAR WORM GEAR UNITS

## Effekttabell Performance

P1 kW	n2 1/min	M2 Nm	f.s.	i			Fr2 N	
0,09	180,0	4,1	4,9	5	NMRV 030	63A6	692	38
	120,0	5,9	3,4	7,5			792	
	90,0	7,6	2,6	10			871	
	60,0	11	1,9	15			997	
	45,0	13	1,5	20			1098	
	36,0	15	1,5	25			1183	
	30,0	17	1,2	30			1257	
	22,5	21	1,0	40			1383	
	18,0	24	0,7	50			1490	
	28,0	20	1,6	100	NMRV 025-030	56A2	1286	47
	18,7	25	1,1	150			1472	
	14,0	33	0,9	200			1620	
	14,0	38	0,8	100	NMRV 025-030	56B4	1620	47
	9,3	49	0,6	150			1830	
	7,0	62	0,5	200			1830	
	5,6	66	0,5	250			1830	
	4,7	75	0,4	300			1830	
	3,5	107	0,3	400			1830	
	2,8	115	0,3	500			1830	
	2,3	135	0,2	600			1830	
	1,9	151	0,2	750			1830	
	1,6	178	0,2	900			1830	
	1,2	212	0,1	1200			1830	
	0,9	247	0,1	1500			1830	
	0,78	304	0,1	1800			1830	
	0,58	340	0,1	2400			1830	
	0,47	405	0,1	3000			1830	
	28,0	19	2,0	50	NMRV 040	56B4	2475	39
	23,3	21	1,7	60			2630	
	17,5	26	1,3	80			2895	
	14,0	29	1,0	100			3118	
	30,0	19	2,6	30	NMRV 040	63A6	2419	39
	22,5	24	1,9	40			2662	
	18,0	27	1,5	50			2868	
	15,0	31	1,3	60			3047	
	11,3	37	1,0	80			3354	
	9,0	41	0,8	100	PC 063-NMRV 040	63A6	3490	51
	12,0	47	1,3	75			3283	
	10,0	51	1,4	90			3488	
	7,5	62	1,1	120			3490	
	6,0	72	0,8	150			3490	
	5,0	79	0,7	180	NMRV 025-040	56A2	3490	47
	9,3	45	1,6	300			3490	
	7,0	54	1,2	400			3490	
	5,6	77	0,8	500	NMRV 030-040	56B4	3490	47
	4,7	88	0,8	300			3490	
	15,0	32	2,3	60	NMRV 050	63A6	4183	40
	11,3	37	1,8	80			4604	
	9,0	42	1,3	100			4840	

# SNÄCKVÄXLAR WORM GEAR UNITS

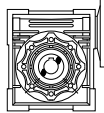
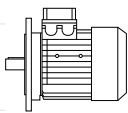
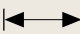
## Effekttabell Performance

P1 kW	n2 1/min	M2 Nm	f.s.	i			Fr2 N	
0,09	6,0	73	1,6	150	PC 063-NMRV 050	63A6	4840	51
	5,0	81	1,3	180			4840	
	3,8	94	0,9	240			4840	
	3,0	106	0,7	300			4840	
	3,5	107	1,2	400	NMRV 030-050	56B4	4840	48
	2,8	123	1,0	500			4840	
	2,3	159	0,9	600			4840	
	1,9	185	0,8	750			4840	
	1,6	212	0,7	900			4840	
	3,8	99	1,7	240	PC 063-NMRV 063	63A6	6270	51
	3,0	109	1,4	300			6270	
	1,6	200	1,0	900	NMRV 030-063	56B4	6270	48
	1,2	263	0,9	1200			6270	
	0,93	305	0,7	1500			6270	
	0,93	360	1,1	1500	NMRV 040-075	56B4	7380	48
	0,78	404	1,0	1800			7380	
	0,58	496	0,7	2400			7380	
	0,47	609	0,9	3000	NMRV 040-090	56B4	8180	49
	0,35	548	0,8	4000			8180	
0,12	560,0	1,8	4,4	5,0	NMRV 025	56B2	349	37
	373,3	2,7	3,0	7,5			399	
	280,0	3,5	2,6	10,0			439	
	186,7	5,0	1,8	15,0			503	
	140,0	6,5	1,4	20,0			553	
	93,3	9,0	1,0	30,0			633	
	70,0	11,0	0,8	40,0			697	
	280,0	3,6	5,1	5,0	NMRV 030	63A4	597	38
	186,7	5,2	3,4	7,5			683	
	140,0	6,7	2,7	10,0			752	
	93,3	9,5	1,9	15,0			861	
	70,0	12,0	1,5	20,0			948	
	56,0	14,0	1,5	25,0			1021	
	46,7	16,0	1,3	30,0			1085	
	35,0	19,0	0,9	40,0			1194	
28,0	23,0	0,8	50,0	1286				
	180,0	5,4	3,7	5,0	NMRV 030	63B6	692	38
	120,0	7,9	2,5	7,5			792	
	90,0	10,0	2,0	10,0			871	
	60,0	14,0	1,4	15,0			997	
	45,0	18,0	1,1	20,0			1098	
	36,0	20,0	1,1	25,0			1183	
	30,0	23,0	0,9	30,0			1257	
	46,7	17,0	2,6	30,0	NMRV 040	63A4	2087	39
	35,0	21,0	1,9	40,0			2298	
	28,0	25,0	1,5	50,0			2475	
	23,3	28,0	1,3	60,0			2630	
	17,5	34,0	1,0	80,0			2895	
	14,0	38,0	0,8	100,0			3118	



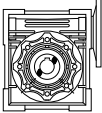
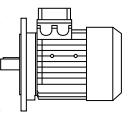

# SNÄCKVÄXLAR WORM GEAR UNITS

## Effekttabell Performance

P1 kW	n2 1/min	M2 Nm	f.s.	i			Fr2 N	
0,12	30,0	25	1,9	30	NMRV 040	63B6	2419	39
	22,5	32	1,4	40			2662	
	18,0	36	1,2	50			2868	
	15,0	41	0,9	60			3047	
	18,7	42	1,2	75	PC 063-NMRV 040	63A4	2833	51
	15,6	46	1,2	90			3011	
	11,7	57	0,9	120			3314	
	9,3	66	0,7	150			3490	
	7,8	74	0,6	180			3490	
	12,0	62	1,0	75	PC 063-NMRV 040	63B6	3283	51
	10,0	68	1,1	90			3488	
	7,5	83	0,8	120			3490	
	23,3	29	2,3	60	NMRV 050	63A4	3610	40
	17,5	35	1,9	80			3973	
	14,0	40	1,4	100			4280	
	22,5	32	2,6	40	NMRV 050	63B6	3654	40
	18,0	38	2,0	50			3936	
	15,0	42	1,7	60			4183	
	11,3	50	1,4	80			4604	
	9,0	56	1,0	100	PC 063-NMRV 050	63A4	4840	51
	9,3	68	1,3	150			4840	
	7,8	75	1,1	180			4840	
	5,8	88	0,8	240			4840	
	4,7	98	0,7	300	PC 063-NMRV 050	63B6	4840	51
	12,0	63	1,7	75			4506	
	10,0	70	2,1	90			4788	
	7,5	84	1,5	120			4840	
	6,0	97	1,2	150			4840	
	5,0	108	1,0	180			4840	
	3,8	125	0,7	240	NMRV 030-050	63A4	4840	48
	4,7	119	1,2	300			4840	
	3,5	142	0,9	400			4840	
	2,8	164	0,7	500	PC 063-NMRV 063	63A4	6270	51
	5,8	92	1,5	240			6270	
	4,7	103	1,2	300			6270	
	6,0	101	2,1	150	PC 063-NMRV 063	63B6	6270	51
	5,0	112	1,8	180			6270	
	3,8	131	1,3	240			6270	
	3,0	145	1,0	300			6270	
	2,8	171	1,3	500	NMRV 030-063	63A4	6270	48
	2,3	208	1,1	600			6270	
	1,9	241	0,9	750			6270	
	1,6	325	1,2	900	NMRV 040-075	63A4	7380	48
	1,2	399	0,9	1200			7380	
	0,78	547	0,9	1800	NMRV 040-090	63A4	8180	49
	0,58	694	0,9	2400			8180	
	0,47	884	1,1	3000	NMRV 050-110	63A4	10320	49
	0,35	784	1,0	4000			10320	
	0,28	928	0,8	5000			10320	

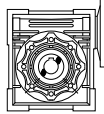
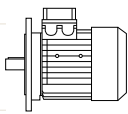
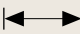
# SNÄCKVÄXLAR WORM GEAR UNITS

## Effekttabell Performance

P1 kW	n2 1/min	M2 Nm	f.s.	i			Fr2 N	
0,15	180,0	6,8	3,0	5	NMRV 030	63C6	692	38
	120,0	10	2,0	7,5			792	
	90,0	13	1,6	10			871	
	60,0	18	1,1	15			997	
	45,0	22	0,9	20			1098	
	60,0	19	2,4	15	NMRV 040	63C6	1920	39
	45,0	24	1,8	20			2113	
	36,0	29	1,5	25			2276	
	30,0	32	1,6	30			2419	
	22,5	39	1,1	40			2662	
	18,0	45	0,9	50	NMRV 050	63C6	2868	40
	18,0	47	1,6	50			3936	
	15,0	53	1,4	60			4183	
	11,3	62	1,1	80	PC 063-NMRV 050	63C6	4604	51
	10,0	87	1,7	90			4788	
	7,5	105	1,2	120	PC 063-NMRV 063	63C6	4840	51
	6,0	127	1,7	150			6270	
	5,0	140	1,4	180	NMRV 030	63A2	6270	38
	560,0	2,7	4,4	5			474	
0,18	373,3	4,0	3,2	7,5	NMRV 030	63A2	542	38
	280,0	5,2	2,5	10			597	
	186,7	7,5	1,7	15			683	
	140,0	10	1,3	20			752	
	112,0	11	1,4	25			810	
	93,3	13	1,1	30	NMRV 030	63B4	861	38
	70,0	16	0,9	40			948	
	280,0	5,3	3,4	5			597	
	186,7	7,8	2,3	7,5			683	
	140,0	10	1,8	10			752	
	93,3	14	1,3	15	NMRV 040	63A2	861	39
	70,0	18	1,0	20			948	
	56,0	21	1,0	25			1021	
	46,7	24	0,8	30			1085	
	93,3	14	2,4	30			1657	
	70,0	18	1,8	40	NMRV 040	63B4	1824	39
	56,0	21	1,4	50			1964	
	70,0	19	2,0	20			1824	
	56,0	23	1,7	25	NMRV 040	63B4	1964	39
	46,7	26	1,7	30			2087	
	35,0	32	1,3	40			2298	
	28,0	38	1,0	50			2475	
	23,3	43	0,8	60			2630	

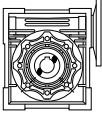
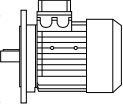
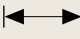
# SNÄCKVÄXLAR WORM GEAR UNITS

## Effekttabell Performance

P1 kW	n2 1/min	M2 Nm	f.s.	i			Fr2 N	
0,18	45,0	29	1,5	20	NMRV 040	71A6	2113	39
	36,0	34	1,3	25			2276	
	30,0	38	1,3	30			2419	
	22,5	47	1,0	40			2662	
	18,7	64	0,8	75	PC 063-NMRV 040	63B4	2833	51
	15,6	70	0,8	90			3011	
	11,7	85	0,6	120			3314	
	46,7	24	2,1	60	NMRV 050	63A2	2865	40
	35,0	30	1,5	80			3153	
	28,0	34	1,2	100			3397	
	35,0	33	2,3	40	NMRV 050	63B4	3153	40
	28,0	39	1,9	50			3397	
	23,3	43	1,6	60			3610	
	17,5	52	1,2	80			3973	
	14,0	60	0,9	100			4280	
	18,0	56	1,4	50	NMRV 050	71A6	3936	40
	15,0	63	1,1	60			4183	
	11,3	75	0,9	80			4604	
	18,7	64	1,4	75	PC 063-NMRV 050	63B4	3889	51
	15,6	71	1,5	90			4132	
	11,7	97	1,1	120			4548	
	9,3	101	0,9	150			4840	
	7,8	113	0,7	180			4840	
	5,8	133	0,6	240			4840	
	12,0	95	1,2	75	PC 071-NMRV 050	71A6	4506	52
	10,0	105	1,4	90			4788	
	7,5	126	1,0	120			4840	
	15,0	66	2,1	60	NMRV 063	71A6	5467	41
	11,3	79	1,6	80			6018	
	9,0	90	1,4	100			6270	
	9,3	103	1,7	150	PC 063-NMRV 063	63B4	6270	51
	7,8	117	1,4	180			6270	
	5,8	139	1,0	240			6270	
	4,7	155	0,8	300			6270	
	12,0	97	2,2	75	PC 071-NMRV 063	71A6	5889	52
	10,0	107	2,4	90			6259	
	7,5	131	1,8	120			6270	
	6,0	152	1,4	150			6270	
	5,0	168	1,2	180			6270	
	3,8	197	0,9	240			6270	
	3,0	218	0,7	300			6270	
	3,5	222	1,0	400	NMRV 030-063	63B4	6270	48
	2,8	257	0,8	500			6270	
	5,0	179	1,7	180	PC 071-NMRV 075	71A6	7380	52
	3,8	211	1,2	240			7380	
	3,0	235	1,0	300			7380	

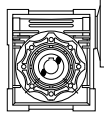
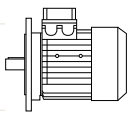
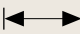
# SNÄCKVÄXLAR WORM GEAR UNITS

## Effekttabell Performance

P1 kW	n2 1/min	M2 Nm	f.s.	i			Fr2 N	
0,18	2,3	362	1,1	600	NMRV 040-075	63B4	7380	48
	1,9	435	0,9	750			7380	
	1,6	487	0,8	900			7380	
	1,2	629	1,0	1200	NMRV 040-090	63B4	8180	49
	0,93	735	0,8	1500			8180	
	0,78	861	1,3	1800	NMRV 050-110	63B4	10320	49
	0,58	1113	0,9	2400			10320	
0,22	280,0	6,5	2,8	5	NMRV 030	63C4	597	38
	186,7	10	1,9	7,5			683	
	140,0	12	1,5	10			752	
	93,3	17	1,0	15			861	
	70,0	22	0,8	20			948	
	93,3	18	2,2	15	NMRV 040	63C4	1657	39
	70,0	23	1,7	20			1824	
	56,0	28	1,4	25			1964	
	46,7	32	1,4	30			2087	
	35,0	39	1,1	40			2298	
	28,0	47	0,8	50			2475	
	28,0	47	1,5	50	NMRV 050	63C4	3397	40
	23,3	53	1,3	60			3610	
	17,5	64	1,0	80			3973	
	18,7	78	1,2	75	PC 063-NMRV 050	63C4	3889	51
	15,6	86	1,2	90			4132	
	11,7	106	0,9	120			4548	
	9,3	126	1,4	150	PC 063-NMRV 063	63C4	6270	51
	7,8	143	1,1	180			6270	
	4,7	210	1,1	300	NMRV 030-063	63C4	6270	48
	3,5	271	0,8	400			6270	
0,25	560,0	3,8	3,2	5	NMRV 030	63B2	474	38
	373,3	5,6	2,3	7,5			542	
	280,0	7,2	1,8	10			597	
	186,7	10	1,3	15			683	
	140,0	13	0,9	20			752	
	112,0	16	1,0	25			810	
	93,3	18	0,8	30			861	
	280,0	7,6	4,5	5	NMRV 040	71A4	1149	39
	186,7	11	3,6	7,5			1315	
	140,0	14	2,8	10			1447	
	93,3	21	1,9	15			1657	
	70,0	27	1,5	20			1824	
	56,0	32	1,2	25			1964	
	46,7	36	1,3	30			2087	
	35,0	44	0,9	40			2298	

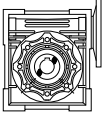
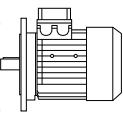

# SNÄCKVÄXLAR WORM GEAR UNITS

## Effekttabell Performance

P1 kW	n2 1/min	M2 Nm	f.s.	i			Fr2 N	
0,25	180,0	12	3,5	5	NMRV 040	71B6	1331	39
	120,0	17	2,6	7,5			1524	
	90,0	22	2,0	10			1677	
	60,0	31	1,4	15			1920	
	45,0	40	1,1	20			2113	
	36,0	48	0,9	25			2276	
	30,0	53	0,9	30			2419	
	35,0	42	1,1	80	NMRV 050	63B2	3153	40
	28,0	38	0,8	100			3397	
	70,0	27	2,7	20	NMRV 050	71A4	2503	40
	56,0	32	2,2	25			2696	
	46,7	37	2,3	30			2865	
	35,0	46	1,7	40			3153	
	28,0	54	1,4	50			3397	
	23,3	60	1,1	60			3610	
	17,5	72	0,9	80			3973	
	45,0	40	1,9	20	NMRV 050	71B6	2900	40
	36,0	48	1,5	25			3124	
	30,0	54	1,7	30			3320	
	22,5	67	1,2	40			3654	
	18,0	78	1,0	50			3936	
	15,0	88	0,8	60	4183			
	18,7	88	1,0	75	PC 071-NMRV 050	71A4	3889	52
	15,6	98	1,1	90			4132	
	11,7	121	0,8	120			4548	
	28,0	56	2,4	50	NMRV 063	71A4	4440	41
	23,3	63	2,0	60			4719	
	17,5	78	1,6	80			5193	
	14,0	87	1,4	100			5595	
	18,0	81	1,8	50	NMRV 063	71B6	5145	41
	15,0	92	1,5	60			5467	
	11,3	110	1,2	80			6018	
	9,0	125	1,0	100			6270	
	18,7	91	1,8	75	PC 071-NMRV 063	71A4	5083	52
	15,6	100	2,0	90			5401	
	11,7	125	1,5	120			5945	
	9,3	143	1,2	150			6270	
	7,8	163	1,0	180			6270	
	5,8	192	0,7	240			6270	
	4,7	215	0,6	300			6270	
	12,0	135	1,6	75	PC 071-NMRV 063	71B6	5889	52
	10,0	148	1,8	90			6259	
	7,5	181	1,3	120			6270	
	6,0	211	1,0	150			6270	
	7,0	159	1,4	400	NMRV 030-063	63B2	6270	48
	5,6	185	1,2	500			6270	

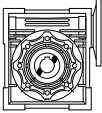
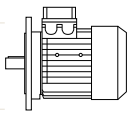
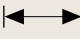
# SNÄCKVÄXLAR WORM GEAR UNITS

## Effekttabell Performance

P1 kW	n2 1/min	M2 Nm	f.s.	i			Fr2 N	
0,25	17,5	82	2,3	80	NMRV 075	71A4	6130	42
	14,0	94	1,9	100			6603	
	11,3	117	1,7	80	NMRV 075	71B6	7103	42
	9,0	133	1,4	100			7380	
	9,3	151	1,7	150	PC 071-NMRV 075	71A4	7380	52
	7,8	172	1,4	180			7380	
	5,8	201	1,1	240			7380	
	4,7	230	0,9	300			7380	
	12,0	139	2,4	75	PC 071-NMRV 075	71B6	6952	52
	10,0	155	2,5	90			7380	
	7,5	191	1,9	120			7380	
	6,0	219	1,5	150			7380	
	5,0	248	1,2	180			7380	
	3,5	336	1,1	400			NMRV 040-075	
	2,8	384	0,8	500			7380	
	5,0	263	1,9	180			PC 071-NMRV 090	
	3,8	318	1,4	240	8180			
	3,0	358	1,1	300	8180			
	2,3	512	1,2	600	NMRV 040-090	71A4	8180	49
	1,9	598	0,9	750			8180	
	1,6	667	0,8	900			8180	
	1,2	943	1,1	1200	NMRV 050-110	71A4	10320	49
	0,93	1064	1,0	1500			10320	
	0,78	1195	0,9	1800			10320	
	0,58	1624	1,0	2400	NMRV 063-130	71A4	13500	49
	0,47	1935	0,8	3000			13500	
	0,35	2046	0,6	4000			13500	
	0,28	2430	0,5	5000			13500	
	0,8	1199	1,8	1800	NMRV 063-050	71A4	18000	50
	0,6	1446	1,8	2400			18000	
	0,5	1713	1,4	3000			18000	
	0,4	2026	0,9	4000			18000	
	0,3	2251	0,7	5000			18000	
0,37	560,0	5,6	2,1	5	NMRV 030	63C2	474	38
	373,3	8,2	1,6	7,5			542	
	280,0	11	1,2	10			597	
	186,7	15	0,8	15			683	
	560,0	5,7	4,2	5	NMRV 040	71A2	912	39
	373,3	8,4	3,3	7,5			1044	
	280,0	11	2,6	10			1149	
	186,7	16	1,9	15			1315	
	140,0	21	1,4	20			1447	
	112,0	25	1,1	25			1559	

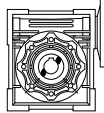
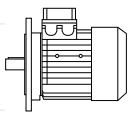
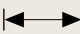
# SNÄCKVÄXLAR WORM GEAR UNITS

## Effekttabell Performance

P1 kW	n2 1/min	M2 Nm	f.s.	i			Fr2 N	
0,37	280,0	11	3,0	5	NMRV 040	71B4	1149	39
	186,7	16	2,4	7,5			1315	
	140,0	21	1,9	10			1447	
	93,3	31	1,3	15			1657	
	70,0	39	1,0	20			1824	
	56,0	47	0,8	25			1964	
	46,7	53	0,8	30			2087	
	112,0	25	2,0	25	NMRV 050	71A2	2140	42
	93,3	29	2,2	30			2274	
	70,0	37	1,6	40			2503	
	56,0	44	1,2	50			2696	
	46,7	50	1,0	60			2865	
	35,0	62	0,7	80			3153	
	140,0	22	3,3	10	NMRV 050	71B4	1987	40
	93,3	31	2,4	15			2274	
	70,0	40	1,8	20			2503	
	56,0	48	1,5	25			2696	
	46,7	55	1,5	30			2865	
	35,0	68	1,1	40			3153	
	28,0	80	0,9	50			3397	
	23,3	89	0,8	60			3610	
	180,0	17	4,3	5	NMRV 050	80A6	1827	40
	120,0	25	3,3	7,5			2091	
	90,0	33	2,5	10			2302	
	60,0	47	1,8	15			2635	
	45,0	60	1,3	20			2900	
	36,0	72	1,0	25			3124	
	30,0	80	1,1	30			3320	
	35,0	71	2,1	40	NMRV 063	71B4	4122	41
	28,0	83	1,6	50			4440	
	23,3	94	1,4	60			4719	
	17,5	115	1,1	80			5193	
	14,0	129	0,9	100			5595	
	45,0	60	2,4	20	NMRV 063	80A6	3791	41
	36,0	74	1,9	25			4084	
	30,0	82	2,1	30			4339	
	22,5	102	1,6	40			4776	
	18,0	120	1,2	50			5145	
	15,0	137	1,0	60			5467	
	18,7	134	1,2	75	PC 071-NMRV 063	71B4	5083	52
	15,6	148	1,4	90			5401	
	11,7	185	1,0	120			5945	
	9,3	212	0,8	150			6270	

# SNÄCKVÄXLAR WORM GEAR UNITS

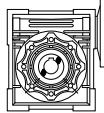
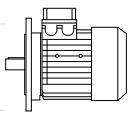
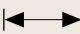
## Effekttabell Performance

P1 kW	n2 1/min	M2 Nm	f.s.	i			Fr2 N	
0,37	9,3	181	1,3	300	NMRV 030-063	63C2	6270	48
	7,0	236	1,0	400			6270	
	23,3	98	2,0	60	NMRV 075	71B4	5569	42
	17,5	121	1,6	80			6130	
	14,0	139	1,3	100			6603	
	18,0	126	1,8	50			NMRV 075	
15,0	144	1,5	60	6453				
11,3	173	1,2	80	7103				
9,0	196	1,0	100	7380				
	18,7	138	1,8	75	PC 071-NMRV 075	71B4	6000	52
	15,6	154	1,9	90			6375	
	11,7	191	1,5	120			7017	
	9,3	223	1,1	150			7380	
	7,8	254	0,9	180			7380	
	12,0	206	1,6	75	PC 080-NMRV 075	80A6	6952	53
	10,0	230	1,7	90			7380	
	7,5	283	1,3	120			7380	
	6,0	324	1,0	150			7380	
	3,5	498	0,7	400	NMRV 040-075	71B4	7380	48
	4,7	405	1,0	300			7380	
	11,3	185	1,7	80	NMRV 090	80A6	7859	43
	9,0	212	1,3	100			8180	
	7,8	268	1,5	180	PC 071-NMRV 090	71B4	8180	53
	5,8	321	1,1	240			8180	
	4,7	371	0,9	300			8180	
	6,0	347	1,6	150	PC 080-NMRV 090	80A6	8180	53
	5,0	389	1,3	180			8180	
	3,8	471	1,0	240			8180	
	4,7	402	1,5	300	NMRV 040-090	71B4	8180	49
	3,5	523	1,2	400			8180	
	2,8	611	0,9	500			8180	
	2,3	757	0,8	600			8180	
	3,8	509	1,5	240	PC 080-NMRV 110	80A6	10320	54
	3,0	577	1,2	300			10320	
	1,9	950	1,2	750	NMRV 050-110	71B4	10320	49
	1,6	1079	1,0	900			10320	
	1,2	1396	0,7	1200			10320	
	0,93	1674	1,1	1500	NMRV 063-130	71B4	13500	49
	0,78	1887	0,9	1800			13500	
	0,8	1775	1,2	1800	NMRV 063-150	71B4	18000	50
	0,6	2141	1,2	2400			18000	
	0,5	2535	0,9	3000			18000	
	0,55	560,0	8,4	2,8			5	
373,3	13	2,2	7,5	1044				
280,0	17	1,8	10	1149				
186,7	24	1,3	15	1315				
140,0	31	0,9	20	1447				
112,0	37	0,8	25	1559				



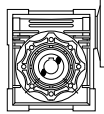
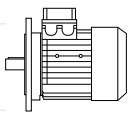

# SNÄCKVÄXLAR WORM GEAR UNITS

## Effekttabell Performance

P1 kW	n2 1/min	M2 Nm	f.s.	i			Fr2 N	
0,55	280,0	17	2,0	5	NMRV 040	71C4	1149	39
	186,7	24	1,6	7,5			1315	
	140,0	32	1,3	10			1447	
	93,3	46	0,9	15			1657	
	140,0	31	1,7	20	NMRV 050	71B2	1987	40
	112,0	38	1,4	25			2140	
	93,3	43	1,5	30			2274	
	70,0	55	1,1	40			2503	
	56,0	65	0,8	50			2696	
	46,7	74	0,7	60			2865	
	280,0	17	3,7	5	NMRV 050	80A4	1577	40
	186,7	25	2,9	7,5			1805	
	140,0	32	2,2	10			1987	
	93,3	46	1,6	15			2274	
	70,0	59	1,2	20			2503	
	56,0	71	1,0	25			2696	
	46,7	81	1,0	30			2865	
		120,0	38	2,2			7,5	
90,0		49	1,7	10	2302			
60,0		69	1,2	15	2635			
45,0		89	0,9	20	2900			
	70,0	56	1,9	40	NMRV 063	71B2	3272	41
	56,0	67	1,5	50			3524	
	46,7	77	1,2	60			3745	
	35,0	95	0,9	80			4122	
	28,0	109	0,7	100			4440	
	70,0	61	2,2	20	NMRV 063	80A4	3272	41
	56,0	73	1,8	25			3524	
	46,7	83	1,9	30			3745	
	35,0	105	1,4	40			4122	
	28,0	124	1,1	50			4440	
	23,3	140	0,9	60			4719	
	60,0	71	2,2	15	NMRV 063	80B6	3444	41
	45,0	90	1,6	20			3791	
	36,0	109	1,3	25			4084	
	30,0	123	1,4	30			4339	
	22,5	152	1,1	40			4776	
	18,7	200	0,8	75	PC 071-NMRV 063	71C4	5083	52
	15,6	219	0,9	90			5401	
	35,0	99	1,3	80	NMRV 075	71B2	4865	42
	28,0	114	1,0	100			5241	

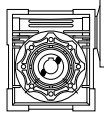
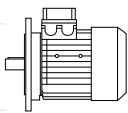
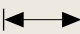
# SNÄCKVÄXLAR WORM GEAR UNITS

## Effekttabell Performance

P1 kW	n2 1/min	M2 Nm	f.s.	i			Fr2 N	
0,55	35,0	108	2,0	40	NMRV 075	80A4	4865	42
	28,0	129	1,6	50			5241	
	23,3	146	1,4	60			5569	
	17,5	180	1,1	80			6130	
	14,0	206	0,9	100			6603	
	30,0	128	2,0	30	NMRV 075	80B6	5122	42
	22,5	159	1,5	40			5637	
	18,0	187	1,2	50			6073	
	15,0	214	1,0	60			6453	
	18,7	205	1,2	75	PC 071-NMRV 075	71C4	6000	52
	15,6	230	1,3	90			6375	
	11,7	284	1,0	120			7017	
	18,7	205	1,2	75	PC 080-NMRV 075	80A4	6000	53
	15,6	230	1,3	90			6375	
	11,7	284	1,0	120			7017	
	9,3	332	0,8	150			7380	
	12,0	306	1,1	75	PC 080-NMRV 075	80B6	6952	53
	10,0	341	1,1	90			7380	
	17,5	189	1,5	80	NMRV 090	80A4	6783	43
	14,0	221	1,2	100			7306	
	18,0	198	1,5	50	NMRV 090	80B6	6719	43
	15,0	224	1,6	60			7140	
	11,3	275	1,1	80			7859	
	9,0	315	0,9	100			8180	
	15,6	240	2,3	90	PC 080-NMRV 090	80A4	7054	53
	11,7	297	1,6	120			7764	
	9,3	355	1,3	150			8180	
	7,8	398	1,0	180			8180	
	5,8	477	0,8	240			8180	
	10,0	357	2,0	90	PC 080-NMRV 090	80B6	8174	53
	7,5	441	1,4	120			8180	
	6,0	516	1,1	150			8180	
	5,0	578	0,9	180			8180	
	9,3	306	2,0	300	NMRV 040-090	71B2	8180	49
	7,0	403	1,5	400			8180	
	5,6	470	1,2	500			8180	
	17,5	201	2,4	80	NMRV 110	80A4	8571	44
	14,0	236	1,9	100			9232	
	11,3	294	1,8	80	NMRV 110	80B6	9931	44
	9,0	338	1,4	100			10320	
	7,8	425	1,7	180			10320	
	5,8	513	1,2	240	PC 080-NMRV 110	80A4	10320	54
	4,7	597	1,0	300			10320	
	7,5	462	2,2	120			PC 080-NMRV 110	
6,0	552	1,8	150	10320				
5,0	620	1,5	180	10320				
3,8	756	1,0	240	10320				

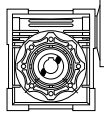
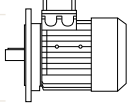

# SNÄCKVÄXLAR WORM GEAR UNITS

## Effekttabell Performance

P1 kW	n2 1/min	M2 Nm	f.s.	i			Fr2 N	
0,55	4,7	639	1,7	300	NMRV 050-110	80A4	10320	49
	3,5	826	1,2	400			10320	
	2,8	984	1,0	500			10320	
	2,3	1181	0,9	600			10320	
	1,9	1411	0,8	750			10320	
	3,8	756	1,6	240	PC 080-NMRV 130	80B6	10350	54
	3,0	858	1,3	300			10350	
	2,8	996	1,6	500	NMRV 063-130	80A4	10350	49
	1,9	1471	1,2	750			10350	
	1,2	2132	0,8	1200			10350	
	0,8	2638	0,8	1800	NMRV 063-150	80A4	18000	50
	0,6	3182	0,8	2400			18000	
0,75	560,0	12	2,1	5	NMRV 040	71C2	912	39
	373,3	17	1,6	7,5			1044	
	280,0	23	1,3	10			1149	
	186,7	32	1,0	15			1315	
	560,0	12	3,9	5	NMRV 050	80A2	1251	40
	373,3	17	3,0	7,5			1433	
	280,0	23	2,4	10			1577	
	186,7	33	1,7	15			1805	
	140,0	42	1,3	20			1987	
	112,0	51	1,0	25			2140	
	93,3	58	1,1	30			2274	
	280,0	23	2,7	5	NMRV 050	80B4	1577	40
	186,7	34	2,1	7,5			1805	
	140,0	44	1,6	10			1987	
	93,3	63	1,2	15			2274	
	70,0	81	0,9	20			2503	
	140,0	43	2,3	20	NMRV 063	80A2	2597	41
	112,0	52	1,8	25			2797	
	93,3	60	2,0	30			2973	
	70,0	77	1,4	40			3272	
	56,0	91	1,1	50			3524	
	46,7	104	0,9	60			3745	
	93,3	64	2,2	15	NMRV 063	80B4	2973	41
	70,0	83	1,6	20			3272	
	56,0	100	1,3	25			3524	
	46,7	114	1,4	30			3745	
	35,0	143	1,0	40			4122	

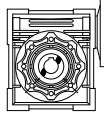
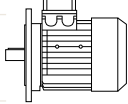

# SNÄCKVÄXLAR WORM GEAR UNITS

## Effekttabell Performance

P1 kW	n2 1/min	M2 Nm	f.s.	i			Fr2 N	
0,75	120,0	52	2,9	7,5	NMRV 063	90S6	2734	41
	90,0	68	2,3	10			3009	
	60,0	97	1,6	15			3444	
	45,0	123	1,2	20			3791	
	36,0	149	0,9	25			4084	
	30,0	167	1,0	30			4339	
	46,7	109	1,3	60	NMRV 075	80A2	4421	42
	28,0	156	0,8	100			5241	
	56,0	102	2,0	25	NMRV 075	80B4	4160	42
	46,7	117	2,0	30			4421	
	35,0	147	1,5	40			4865	
	28,0	177	1,2	50			5241	
	23,3	200	1,0	60			5569	
	60,0	98	2,4	15	NMRV 075	90S6	4065	42
	45,0	126	1,9	20			4474	
	36,0	153	1,4	25			4820	
	30,0	174	1,5	30			5122	
	22,5	216	1,1	40			5637	
	18,7	280	0,9	75	PC 080-NMRV 075	80B4	6000	53
	15,6	313	1,0	90			6375	
	35,0	141	1,6	80	NMRV 090	80A2	5383	43
	28,0	166	1,2	100			5799	
	28,0	184	1,8	50	NMRV 090	80B4	5799	43
	23,3	212	1,5	60			6163	
	17,5	258	1,1	80			6783	
	14,0	302	0,9	100			7306	
	30,0	179	2,6	30			NMRV 090	
22,5	226	1,8	40	6238				
18,0	271	1,4	50	6719				
15,0	306	1,1	60	7140				
	15,6	327	1,7	90	PC 080-NMRV 090	80B4	7054	53
	11,7	405	1,2	120			7764	
	9,3	483	0,9	150			8180	
	7,8	543	0,7	180			8180	
	7,0	549	1,1	400	NMRV 040-090	71C2	8180	49
	5,6	642	0,9	500			8180	
	17,5	274	1,8	80	NMRV 110	80B4	8571	44
	14,0	322	1,4	100			9232	
	15,0	325	1,9	60	NMRV 110	90S6	9023	44
	11,3	401	1,3	80			9931	
	9,0	462	1,1	100			10320	
	11,7	430	1,9	120			PC 080-NMRV 110	
9,3	506	1,6	150	10320				
7,8	580	1,2	180	10320				
5,8	700	0,9	240	10320				
	12,4	393	2,8	72,6	PC 090-NMRV 110	90S6	9614	54
	9,3	508	2,0	96,8			10320	
	7,4	607	1,6	121,0			10320	
	6,2	682	1,3	145,2			10320	
	4,6	832	0,9	193,6			10320	

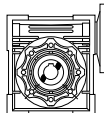
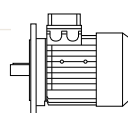

# SNÄCKVÄXLAR WORM GEAR UNITS

## Effekttabell Performance

P1 kW	n2 1/min	M2 Nm	f.s.	i			Fr2 N	
0,75	9,3	446	2,5	300	NMRV 050-110	80A2	10320	49
	7,0	563	1,8	400			10320	
	5,6	687	1,5	500			10320	
	4,7	871	1,3	300	NMRV 050-110	80B4	10320	49
	3,5	1126	0,9	400			10320	
	11,3	407	2,1	80	NMRV 130	90S6	12989	45
	9,0	470	1,7	100			13500	
	5,8	712	1,4	240	PC 080-NMRV 130	80B4	13500	54
	4,7	813	1,1	300			13500	
	12,4	399	4,4	72,6	PC 090-NMRV 130	90S6	12575	54
	9,3	508	3,2	96,8			13500	
	7,4	607	2,6	121			13500	
	6,2	682	2,1	145,2			13500	
	4,6	832	1,5	193,6			13500	
	3,7	944	1,2	242			13500	
	2,8	1358	1,1	500	NMRV 063-130	80B4	13500	49
	2,3	1631	1,0	600			13500	
	1,9	2005	0,9	750			13500	
	1,6	2283	0,8	900			13500	
	2,8	1291	1,8	500	NMRV 063-150	80B4	18000	50
	2,3	1529	1,7	600			18000	
	1,9	1783	1,3	750			18000	
	1,6	2215	0,9	900			18000	
	1,2	2680	1,0	1200			18000	
0,92	280,0	28	2,2	5	NMRV 050	80C4	1577	40
	186,7	41	1,7	7,5			1805	
	140,0	54	1,3	10			1987	
	93,3	77	1,0	15			2274	
	140,0	55	2,4	10	NMRV 063	80C4	2597	41
	93,3	78	1,8	15			2973	
	70,0	102	1,3	20			3272	
	56,0	122	1,1	25			3524	
	46,7	139	1,1	30			3745	
	35,0	176	0,8	40			4122	
	70,0	103	2,0	20	NMRV 075	80C4	3862	42
	56,0	126	1,6	25			4160	
	46,7	143	1,6	30			4421	
	35,0	181	1,2	40			4865	
	28,0	217	1,0	50			5241	
	23,3	245	0,8	60			5569	
	18,7	344	0,7	75	PC 080-NMRV 075	80C4	6000	53
	15,6	384	0,8	90			6375	
	28,0	226	1,5	50	NMRV 090	80C4	5799	43
	23,3	260	1,2	60			6163	
	17,5	316	0,9	80			6783	
	15,6	401	1,4	90	PC 080-NMRV 090	80C4	7054	53
	11,7	497	1,0	120			7764	
	9,3	593	0,8	150			8180	

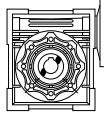
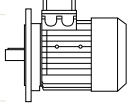

# SNÄCKVÄXLAR WORM GEAR UNITS

## Effekttabell Performance

P1 kW	n2 1/min	M2 Nm	f.s.	i			Fr2 N	
0,92	17,5	336	1,5	80	NMRV 110	80C4	8571	44
	14,0	395	1,2	100			9232	
	18,7	367	2,2	75	PC 080-NMRV 110	80C4	8388	54
	11,7	527	1,5	120			9811	
	9,3	621	1,3	150			10320	
	7,8	712	1,0	180			10320	
	4,7	1069	1,0	300	NMRV 050-110	80C4	10320	49
	3,5	1382	0,7	400			10320	
	7,8	712	1,5	180	PC 080-NMRV 130	80C4	13500	54
	5,8	874	1,1	240			13500	
4,7	998	0,9	300	13500				
3,5	1398	1,2	400	NMRV 063-130	80C4	13500	49	
2,8	1665	0,9	500			13500		
2,8	1583	1,5	500	NMRV 063-150	80C4	18000	49	
2,3	1875	1,4	600			18000		
1,9	2188	1,1	750			18000		
1,6	2717	0,8	900			18000		
1,2	3288	0,8	1200			18000		
1,1	560,0	17	2,6	5	NMRV 050	80B2	1251	50
	373,3	25	2,1	7,5			1433	
	280,0	33	1,6	10			1577	
	186,7	48	1,2	15			1805	
	140,0	62	0,9	20			1987	
	186,7	48	2,1	15	NMRV 063	80B2	2359	41
	140,0	63	1,6	20			2597	
	112,0	77	1,2	25			2797	
	93,3	88	1,4	30			2973	
	70,0	113	1,0	40			3272	
	120,0	76	2,0	7,5	NMRV 063	90L6	2734	41
	90,0	99	1,5	10			3009	
	60,0	142	1,1	15			3444	
	45,0	180	0,8	20			3791	
	186,7	50	2,6	7,5	NMRV 063	90S4	2359	41
	140,0	65	2,0	10			2597	
	93,3	93	1,5	15			2973	
	70,0	122	1,1	20			3272	
	56,0	146	0,9	25			3524	
	46,7	167	1,0	30			3745	
112,0	78	1,9	25	NMRV 075	80B2	3302	42	
93,3	90	1,9	30			3509		
70,0	116	1,4	40			3862		
56,0	139	1,1	50			4160		
46,7	160	0,9	60			4421		
90,0	100	2,3	10	NMRV 075	90L6	3551	42	
60,0	144	1,6	15			4065		
45,0	184	1,3	20			4474		
36,0	225	1,0	25			4820		
30,0	256	1,0	30			5122		

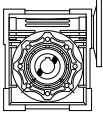
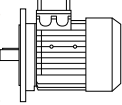
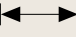
# SNÄCKVÄXLAR WORM GEAR UNITS

## Effekttabell Performance

P1 kW	n2 1/min	M2 Nm	f.s.	i			Fr2 N	
1,1	93,3	96	2,1	15	NMRV 075	90S4	3509	42
	70,0	123	1,7	20			3862	
	56,0	150	1,3	25			4160	
	46,7	171	1,3	30			4421	
	35,0	216	1,0	40			4865	
	35,0	207	1,1	80	NMRV 090	80B2	5383	43
	28,0	244	0,8	100			5799	
	36,0	231	1,6	25	NMRV090	90L6	5333	43
	30,0	263	1,8	30			5667	
	22,5	331	1,2	40			6238	
	18,0	397	1,0	50			6719	
	15,0	448	0,8	60			7140	
	35,0	225	1,6	40	NMRV 090	90S4	5383	43
	28,0	270	1,3	50			5799	
	23,3	311	1,0	60			6163	
	22,5	345	2,0	40	NMRV 110	90L6	7882	44
	18,0	414	1,6	50			8491	
	15,0	476	1,3	60			9023	
	11,3	588	0,9	80			9931	
	28,0	281	2,1	50	NMRV 110	90S4	7328	44
	23,3	324	1,7	60			7787	
	17,5	402	1,2	80			8571	
	14,0	473	1,0	100			9232	
	12,4	576	1,9	72,6	PC 090-NMRV 110	90L6	9614	54
	9,3	746	1,4	96,8			10320	
	7,4	890	1,1	121			10320	
	6,2	1000	0,9	145,2			10320	
	19,3	392	2,2	72,6	PC 090-NMRV 110	90S4	8298	54
	14,5	508	1,6	96,8			9133	
	11,6	599	1,3	121			9838	
	9,6	686	1,0	145,2			10320	
	7,2	828	0,8	193,6			10320	
	9,3	654	1,7	300	NMRV 050-110	80B2	10320	49
	7,0	845	1,2	400			10320	
	5,6	1007	1,0	500			10320	
	17,5	408	2,1	80	NMRV 130	90S4	11210	45
	14,0	480	1,5	100			12076	
	11,3	598	1,4	80	NMRV 130	90L6	12989	45
	9,0	689	1,1	100			13500	
	12,4	585	3,0	72,6			PC 090-NMRV 130	
9,3	746	2,2	96,8	13500				
7,4	890	1,7	121	13500				
6,2	1000	1,4	145,2	13500				
4,6	1220	1,0	193,6	13500				
	19,3	398	3,5	72,6	PC 090-NMRV 130	90S4	10853	54
	14,5	508	2,6	96,8			11945	
	11,6	608	2,0	121			12868	
	9,6	686	1,6	145,2			13500	
	7,2	843	1,2	193,6			13500	
	5,8	962	0,9	242			13500	

# SNÄCKVÄXLAR WORM GEAR UNITS

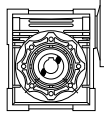
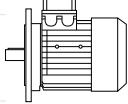

## Effekttabell Performance

P1 kW	n2 1/min	M2 Nm	f.s.	i			Fr2 N	
1,1	4,7	1312	1,3	300	NMRV 063-130	90S4	13500	49
	3,5	1671	1,0	400			13500	
	2,8	1991	0,8	500			13500	
	9,3	753	3,1	150	NMRV 063-150	90S4	18000	50
	7,0	966	2,4	200			18000	
	5,6	1175	1,7	250			18000	
	4,7	1364	1,7	300			18000	
	3,5	1619	1,6	400			18000	
	2,8	1893	1,2	500			18000	
	2,3	2242	1,2	600			18000	
	1,9	2616	0,9	750			18000	
1,5	560,0	23	1,9	5	NMRV 050	80C2	1251	40
	373,3	35	1,5	7,5			1433	
	280,0	45	1,2	10			1577	
	186,7	65	0,9	15			1805	
	186,7	68	1,9	7,5	NMRV 063	90L4	2359	41
	140,0	89	1,5	10			2597	
	93,3	127	1,1	15			2973	
	70,0	166	0,8	20			3272	
	373,3	35	2,7	7,5	NMRV 063	90S2	1873	41
	280,0	46	2,1	10			2061	
	186,7	66	1,6	15			2359	
	140,0	86	1,2	20			2597	
	112,0	105	0,9	25			2797	
	93,3	120	1,0	30			2973	
	120,0	105	2,0	7,5	NMRV 075	100LA6	3227	42
	90,0	137	1,7	10			3551	
	60,0	196	1,2	15			4065	
	56,0	189	0,8	50	NMRV 075	80C2	4160	42
	46,7	218	0,7	60			4421	
	140,0	90	2,2	10	NMRV 075	90L4	3065	42
	93,3	130	1,5	15			3509	
	70,0	168	1,3	20			3862	
	56,0	205	1,0	25			4160	
	46,7	233	1,0	30			4421	
	280,0	46	3,1	10	NMRV 075	90S2	2433	42
	186,7	67	2,2	15			2785	
	140,0	87	1,8	20			3065	
	112,0	106	1,4	25			3302	
	93,3	123	1,4	30			3509	
	70,0	158	1,0	40			3862	
	90,0	138	2,7	10	NMRV 090	100LA6	3929	43
	60,0	201	2,1	15			4498	
	45,0	258	1,5	20			4951	
	36,0	314	1,2	25			5333	
	30,0	358	1,3	30			5667	



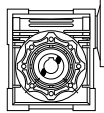
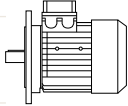

# SNÄCKVÄXLAR WORM GEAR UNITS

## Effekttabell Performance

P1 kW	n2 1/min	M2 Nm	f.s.	i			Fr2 N	
1,5	70,0	172	2,1	20	NMRV 090	90L4	4273	43
	56,0	210	1,6	25			4603	
	46,7	239	1,7	30			4891	
	35,0	307	1,2	40			5383	
	28,0	368	0,9	50			5799	
	23,3	424	0,8	60			6163	
	56,0	194	1,4	50	NMRV 090	90S2	4603	43
	46,7	227	1,1	60			4891	
	45,0	265	2,4	20	NMRV 110	100LA6	6256	44
	36,0	322	2,0	25			6739	
	30,0	363	2,0	30			7161	
	22,5	471	1,5	40			7882	
	18,0	565	1,2	50			8491	
	15,0	649	1,0	60			9023	
	35,0	319	1,9	40	NMRV 110	90L4	6803	44
	28,0	384	1,6	50		7328		
	23,3	442	1,3	60		7787		
	17,5	548	0,9	80		8571		
	46,7	236	1,8	60	NMRV 110	90S2	6181	44
	35,0	299	1,3	80		6803		
	28,0	353	1,0	100		7328		
	19,3	535	1,6	72,6	PC 090-NMRV 110	90L4	8298	54
	14,5	693	1,2	96,8			9133	
	11,6	817	1,0	121			9838	
	9,6	936	0,8	145,2			10320	
	9,3	891	1,2	300	NMRV 050-110	80C2	10320	49
	7,0	1153	0,9	400			10320	
	5,6	1373	0,7	500			10320	
	22,5	478	2,3	40	NMRV 130	100LA6	10309	45
	18,0	573	1,8	50			11105	
	15,0	659	1,4	60			11801	
	11,3	815	1,1	80			12989	
	17,5	557	1,5	80	NMRV 130	90L4	11210	45
	14,0	655	1,1	100			12076	
	19,3	542	2,6	72,6	PC 090-NMRV 130	90L4	10853	54
	14,5	693	1,9	96,8			11945	
	11,6	830	1,5	121			12868	
	9,6	936	1,1	145,2			13500	
	7,2	1149	0,8	193,6			13500	
	9,3	915	1,9	300			NMRV 063-130	
	7,0	1166	1,4	400	13500			
	5,6	1389	1,1	500	13500			
	4,7	1789	1,0	300	NMRV 063-130	90L4	13500	49
	3,5	2279	0,7	400			13500	
	9,3	1026	2,3	150	NMRV 063-150	90L4	18000	50
	7,0	1317	1,8	200			18000	
	5,6	1602	1,3	250			18000	
	4,7	1860	1,3	300			18000	
	3,5	2208	1,2	400			18000	
	2,8	2582	0,9	500			18000	
	2,3	3057	0,9	600			18000	

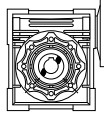
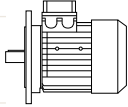
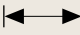
# SNÄCKVÄXLAR WORM GEAR UNITS

## Effekttabell Performance

P1 kW	n2 1/min	M2 Nm	f.s.	i			Fr2 N	
1,8	186,7	81	1,6	7,5	NMRV 063	90LL4	2359	41
	140,0	107	1,2	10			2597	
	93,3	153	0,9	15			2973	
	186,7	82	2,3	7,5	NMRV 075	90LL4	2785	42
	140,0	108	1,8	10			3065	
	93,3	157	1,3	15			3509	
	70,0	201	1,0	20			3862	
	56,0	246	0,8	25			4160	
	46,7	280	0,8	30			4421	
	70,0	206	1,7	20	NMRV 090	90LL4	4273	43
	56,0	252	1,4	25			4603	
	46,7	287	1,4	30			4891	
	35,0	368	1,0	40			5383	
	28,0	442	0,8	50			5799	
	56,0	258	2,3	25	NMRV 110	90LL4	5816	44
	35,0	383	1,6	40			6803	
	28,0	460	1,3	50			7328	
	23,3	530	1,1	60			7787	
	19,3	642	1,4	72,6	PC 090-NMRV 110	90LL4	8298	54
	14,5	832	1,0	96,8			9133	
	11,6	981	0,8	121			9838	
	17,5	668	1,3	80	NMRV 130	90LL4	11210	45
	14,0	786	0,9	100			12076	
	19,3	651	2,2	72,6	PC0 090-NMRV 130	90LL4	10853	54
	14,5	832	1,6	96,8			11945	
	11,6	995	1,2	121			12868	
	9,6	1123	1,0	145,2			13500	
	9,3	1232	1,9	150	NMRV 063-150	90LL4	18000	50
	7,0	1581	1,5	200			18000	
	5,6	1923	1,1	250			18000	
	4,7	2232	1,0	300			18000	
	3,5	2649	1,0	400			18000	
	2,8	3098	0,8	500			18000	
2,2	373,3	51	1,8	7,5	NMRV 063	90L2	1873	41
	280,0	67	1,5	10			2061	
	186,7	97	1,1	15			2359	
	373,3	51	2,5	7,5	NMRV 075	90L2	2210	42
	280,0	68	2,1	10			2433	
	186,7	98	1,5	15			2785	
	140,0	128	1,3	20			3065	
	112,0	156	1,0	25			3302	
	93,3	180	0,9	30			3509	
	186,7	100	1,8	7,5	NMRV 075	100LA4	2785	42
	140,0	132	1,5	10			3065	
	93,3	191	1,0	15			3509	
	186,7	101	2,9	7,5	NMRV 090	100LA4	3081	43
	140,0	134	2,3	10			3391	
	93,3	194	1,9	15			3882	
	70,0	252	1,4	20			4273	
	56,0	308	1,1	25			4603	
	46,7	351	1,2	30			4891	

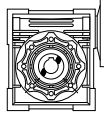
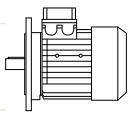
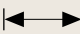
# SNÄCKVÄXLAR WORM GEAR UNITS

## Effekttabell Performance

P1 kW	n2 1/min	M2 Nm	f.s.	i			Fr2 N	
2,2	120,0	156	2,2	7,5	NMRV 090	112M6	3570	43
	90,0	203	1,8	10			3929	
	60,0	294	1,4	15			4498	
	45,0	378	1,0	20			4951	
	140,0	131	2,0	20	NMRV090	90L2	3391	43
	112,0	159	1,6	25			3653	
	93,3	185	1,7	30			3882	
	70,0	237	1,2	40			4273	
	56,0	285	0,9	50			4603	
	70,0	255	2,2	20	NMRV 110	100LA4	5399	44
	56,0	315	1,9	25			5816	
	46,7	356	1,8	30			6181	
	35,0	468	1,3	40			6803	
	28,0	563	1,1	50			7328	
	23,3	648	0,9	60			7787	
	90,0	205	3,0	10	NMRV 110	112M6	4965	44
	60,0	298	2,2	15			5684	
	45,0	388	1,6	20			6256	
	36,0	473	1,4	25			6739	
	30,0	532	1,4	30			7161	
	112,0	163	2,7	25	NMRV 110	90L2	4616	44
	93,3	187	2,6	30			4905	
	70,0	246	1,9	40			5399	
	56,0	296	1,5	50			5816	
	46,7	347	1,2	60			6181	
	38,6	398	1,8	72,6	PC 090-NMRV 110	90L2	6586	54
	28,9	516	1,3	96,8			7249	
	23,1	617	1,1	121			7809	
	35,0	468	2,2	40	NMRV 130	100LA4	8897	45
	28,0	563	1,7	50			9584	
	23,3	648	1,4	60			10185	
	17,5	816	1,0	80			11210	
	36,0	479	2,2	25	NMRV 130	112M6	8814	45
	30,0	546	2,1	30			9366	
	22,5	700	1,6	40			10309	
	18,0	840	1,2	50			11105	
	15,0	966	1,0	60			11801	
	35,0	438	1,3	80	NMRV 130	90L2	8897	45
	28,0	525	1,0	100			9584	
	38,6	409	2,9	72,6	PC 090-NMRV 130	90L2	8614	54
	28,9	545	2,0	96,8			9481	
	23,1	654	1,6	121			10213	
	19,3	752	1,3	145,2			10853	
	28,0	570	2,5	50	NMRV 150	100LA4	13103	46
	23,3	657	1,9	60			13924	
	17,5	816	1,4	80			15325	
	14,0	960	1,0	100			16508	

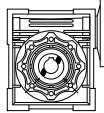
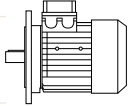
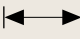
# SNÄCKVÄXLAR WORM GEAR UNITS

## Effekttabell Performance

P1 kW	n2 1/min	M2 Nm	f.s.	i			Fr2 N				
3,0	373,3	70	1,9	7,5	NMRV 075	100LA2	2210	42			
	280,0	92	1,6	10			2433				
	186,7	137	1,4	7,5	NMRV 075	100LB4	2785	42			
	140,0	180	1,1	10			3065				
	93,3	261	0,8	15			3509				
	373,3	71	3,0	7,5			NMRV 090		100LA2	2446	43
280,0	92	2,6	10	2692							
186,7	138	2,1	7,5	NMRV 090	100LB4	3081	43				
140,0	182	1,7	10			3391					
93,3	264	1,4	15			3882					
70,0	344	1,0	20			4273					
	56,0	420	0,8	25			4603				
	46,7	479	0,9	30			4891				
	93,3	264	2,2	15			NMRV 110		100LB4	4905	44
	70,0	348	1,6	20						5399	
	56,0	430	1,4	25						5816	
	46,7	485	1,3	30						6181	
35,0	638	1,0	40	6803							
28,0	767	0,8	50	7328							
	120,0	212	2,7	7,5	NMRV 110	132S6	4511	44			
	90,0	280	2,2	10			4965				
	60,0	406	1,6	15			5684				
	45,0	528	1,2	20			6256				
	56,0	530	2,2	25	NMRV 130	100LB4	7607	45			
	46,7	491	2,1	30			8084				
	35,0	638	1,6	40			8897				
	28,0	767	1,3	50			9584				
	23,3	884	1,0	60			10185				
	17,5	1113	0,8	80			11210				
	90,0	280	3,4	10	NMRV 130	132S6	6494	45			
	60,0	406	2,6	15			7434				
	45,0	535	1,9	20			8182				
	36,0	653	1,6	25			8814				
	30,0	745	1,6	30			9366				
	22,5	955	1,2	40			10309				
	28,0	778	1,8	50	NMRV 150	100LB4	13103	46			
	23,3	896	1,4	60			13924				
	17,5	1113	1,0	80			15325				
	14,0	1310	0,8	100			16508				
4,0	373,3	93	1,4	7,5	NMRV 075	112M2	2210	42			
	280,0	123	1,2	10			2433				
	186,7	182	1,0	7,5	NMRV 075	112M4	2785	42			
	140,0	240	0,8	10			3065				
	373,3	94	2,2	7,5	NMRV 090	112M2	2446	43			
	280,0	123	1,9	10			2692				
	186,7	184	1,6	7,5	NMRV 090	112M4	3081	43			
	140,0	243	1,3	10			3391				
	93,3	352	1,0	15			3882				
	70,0	458	0,8	20			4273				

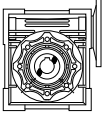
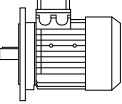
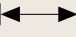
# SNÄCKVÄXLAR WORM GEAR UNITS

## Effekttabell Performance

P1 kW	n2 1/min	M2 Nm	f.s.	i			Fr2 N	
4,0	140,0	243	2,1	10	NMRV 110	112M4	4285	44
	93,3	352	1,6	15			4905	
	70,0	464	1,2	20			5399	
	56,0	573	1,0	25			5816	
	46,7	647	1,0	30			6181	
	120,0	283	2,0	7,5	NMRV 110	132MA6	4511	44
	90,0	374	1,7	10			4965	
	60,0	541	1,2	15			5684	
	56,0	573	1,6	25	NMRV 130	112M4	7607	45
	46,7	655	1,6	30			8084	
	35,0	851	1,2	40			8897	
	28,0	1023	1,0	50			9584	
	23,3	1179	0,8	60			10185	
	120,0	287	3,1	7,5	NMRV 130	132MA6	5901	45
	90,0	374	2,6	10			6494	
	60,0	541	2,0	15			7434	
	45,0	713	1,5	20			8182	
	36,0	870	1,2	25			8814	
	28,0	1037	1,4	50	NMRV 150	112M4	13103	46
	23,3	1195	1,1	60			13924	
	17,5	1484	0,8	80			15325	
4,8	186,7	221	1,4	50	NMRV 090	112MS4	3081	43
	140,0	291	1,1	10			3391	
	93,3	422	0,9	15			3882	
	186,7	221	2,2	7,5	NMRV 110	112MS4	3893	44
	140,0	291	1,8	10			4285	
	93,3	422	1,3	15			4905	
	70,0	557	1,0	20			5399	
	56,0	688	0,9	25			5816	
	56,0	688	1,4	25	NMRV 130	112MS4	7607	45
	46,7	786	1,3	30			8084	
	35,0	1022	1,0	40			8897	
	28,0	1228	0,8	50			9584	
	28,0	1244	1,1	50	NMRV 150	112MS4	13103	46
	23,3	1434	0,9	60			13924	
5,5	186,7	253	1,9	7,5	NMRV 110	132S4	3893	44
	140,0	334	1,6	10			4285	
	93,3	484	1,2	15			4905	
	70,0	638	0,9	20			5399	
	140,0	334	2,5	10	NMRV 130	132S4	5605	45
	93,3	490	1,9	15			6416	
	70,0	645	1,4	20			7062	
	56,0	788	1,2	25			7607	
	46,7	900	1,2	30			8084	
	35,0	1171	0,9	40	NMRV 150	132S4	8897	46
	70,0	645	2,0	20			9654	
	56,0	788	1,5	25			10400	
	46,7	934	1,3	30			11051	
	35,0	1171	1,3	40			12163	
	28,0	1426	1,0	50			13103	
23,3	1643	0,8	60	13924				

# SNÄCKVÄXLAR WORM GEAR UNITS

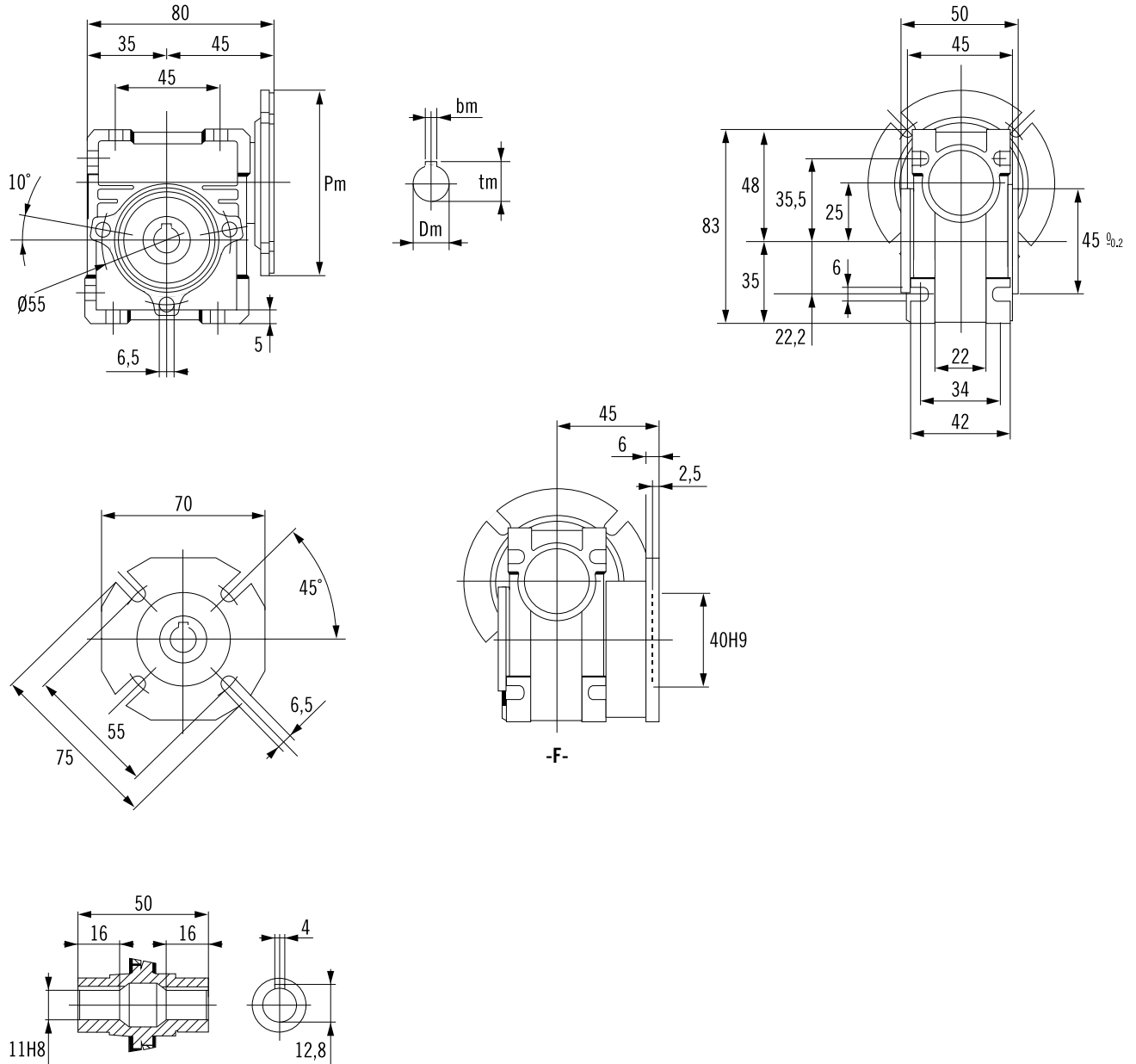
## Effekttabell Performance

P1 kW	n2 1/min	M2 Nm	f.s.	i			Fr2 N	
7,5	186,7	345	1,4	7,5	NMRV 110	132M4	3893	44
	140,0	455	1,1	10			4285	
	93,3	660	0,9	15			4905	
	186,7	349	2,1	7,5	NMRV 130	132M4	5092	45
	140,0	455	1,8	10			5605	
	93,3	668	1,4	15			6416	
	70,0	880	1,0	20			7062	
	56,0	1074	0,9	25			7607	
	46,7	1228	0,8	30			8084	
	35,0	1596	0,7	40			8897	
	70,0	880	1,5	20	NMRV 150	132M4	9654	46
	56,0	1074	1,1	25			10400	
	46,7	1274	0,9	30			11051	
	35,0	1596	1,0	40			12163	
9,2	186,7	428	1,8	7,5	NMRV130	132L4	5092	45
	140,0	559	1,5	10			5605	
	93,3	819	1,1	15			6416	
	70,0	1079	0,8	20			7062	
	56,0	1318	0,7	25			7607	
	70,0	1079	1,2	20	NMRV 150	132L4	9654	46
	56,0	1318	0,9	25			10400	
	46,7	1563	0,8	30			11051	
	35,0	1958	0,8	40			12163	
11,0	186,7	512	2,3	7,5	NMRV 150	160M4	6962	46
	140,0	675	1,8	10			7663	
	93,3	990	1,3	15			8771	
	70,0	1291	1,0	20			9654	
	56,0	1576	0,8	25			10400	
15,0	186,7	698	1,7	7,5	NMRV 150	160L4	6962	46
	140,0	921	1,3	10			7663	
	93,3	1351	0,9	15			8771	
	70,0	1760	0,7	20			9654	

# SNÄCKVÄXLAR WORM GEAR UNITS

Måttskiss Dimensions

**NMRV 025**



Vikt utan motor  $\approx 0,7$  kg

Weight motor excluded  $\approx 0,7$  kg

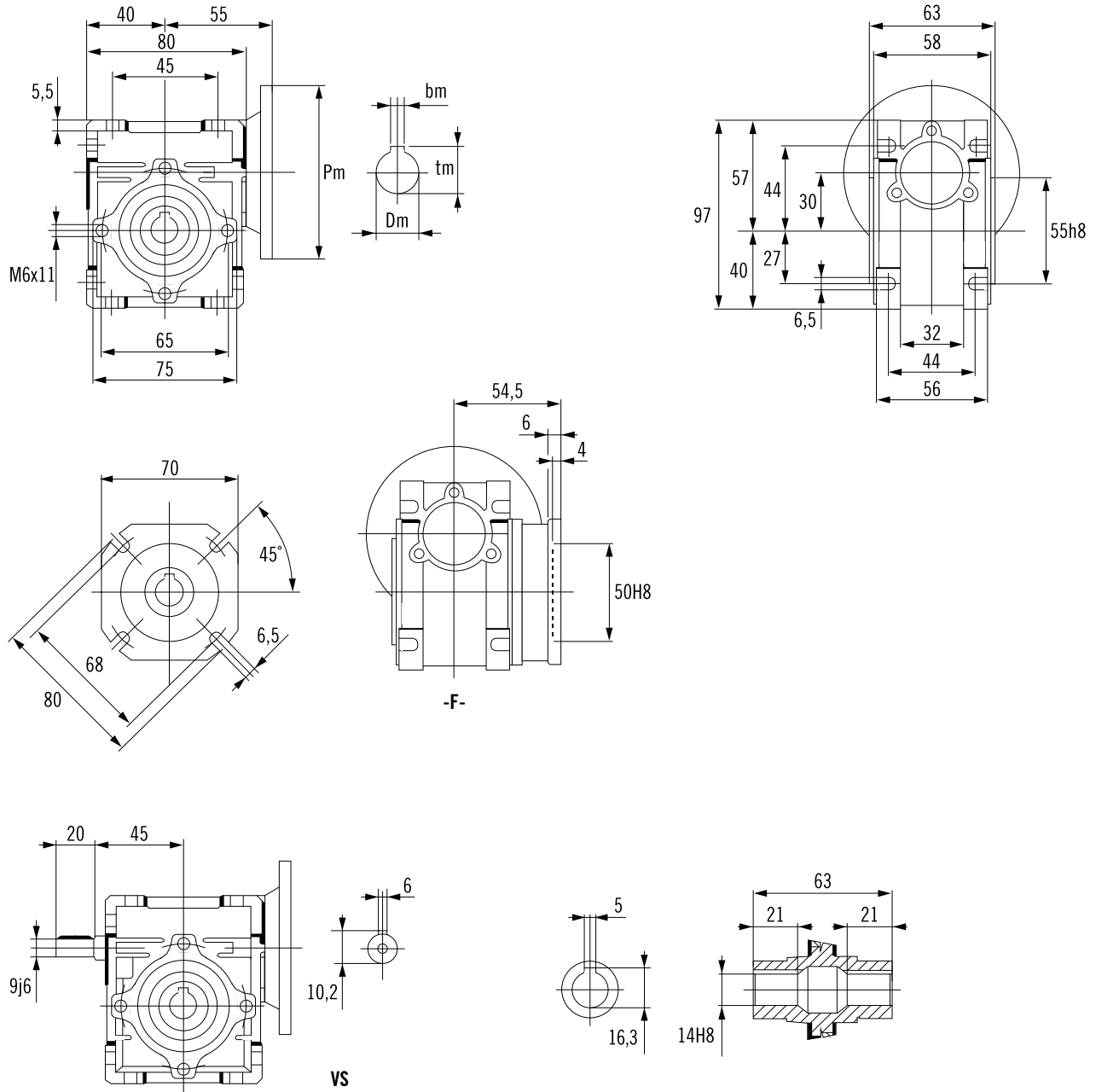
Anslutning fläns - motor (mått  $P_m$ ,  $D_m$ ,  $b_m$ ,  $t_m$ ): Sida 68

Dimensions motor connection area ( $P_m$ ,  $D_m$ ,  $b_m$ ,  $t_m$ ): Page 68

# SNÄCKVÄXLAR WORM GEAR UNITS

Måttskiss Dimensions

**NMRV 030**



Vikt utan motor  $\approx 1,2$  kg

Weight motor excluded  $\approx 1,2$  kg

Anslutning fläns - motor (mått  $P_m$ ,  $D_m$ ,  $b_m$ ,  $t_m$ ): Sida 68

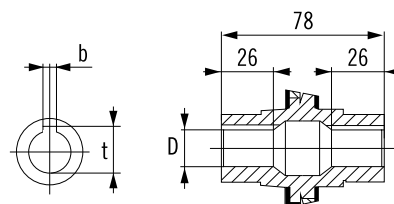
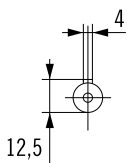
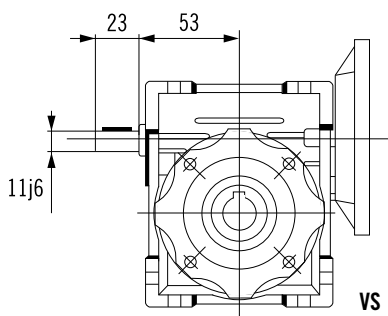
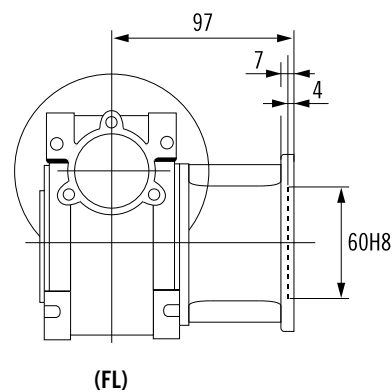
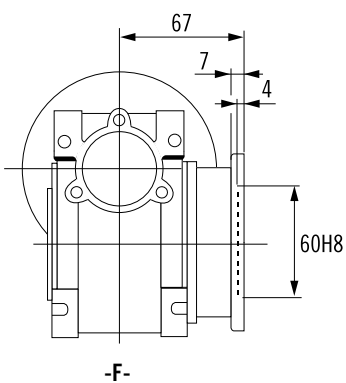
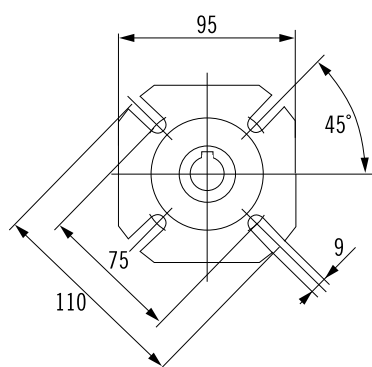
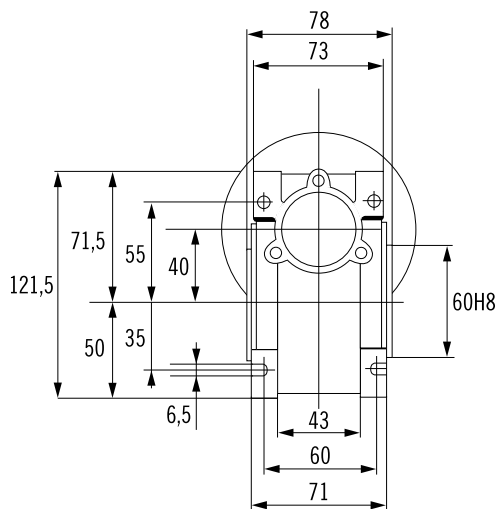
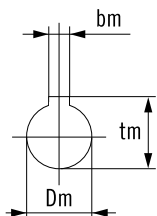
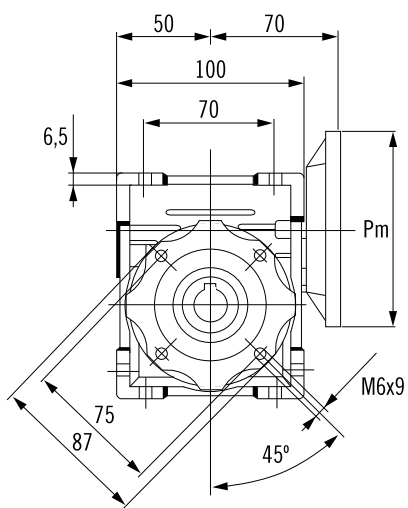
Dimensions motor connection area ( $P_m$ ,  $D_m$ ,  $b_m$ ,  $t_m$ ): Page 68



# SNÄCKVÄXLAR WORM GEAR UNITS

Mättskiss Dimensions

NMRV 040



## Utgående hållaxel Output

D H8	b	t
18 (19)	6 (6)	20,8 (21,8)

Vikt utan motor ≈ 2,3 kg  
Weight motor excluded ≈ 2,3 kg

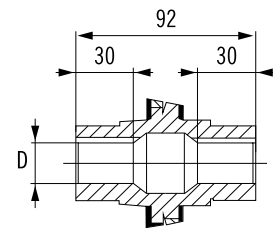
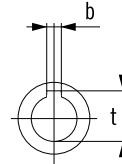
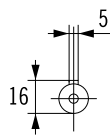
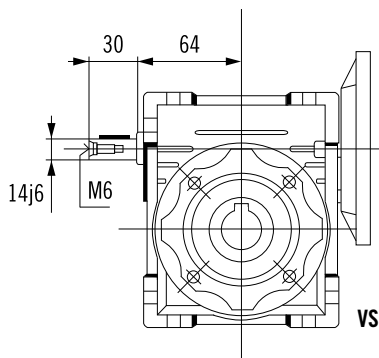
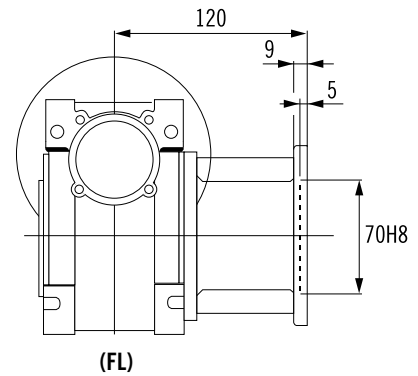
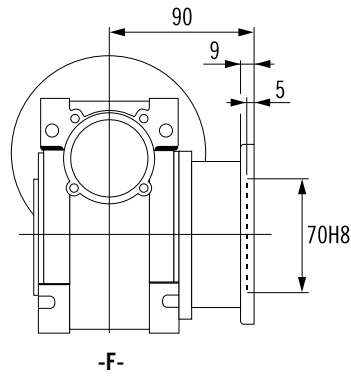
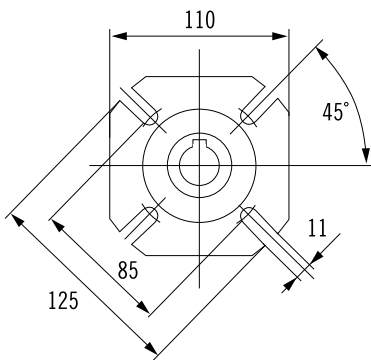
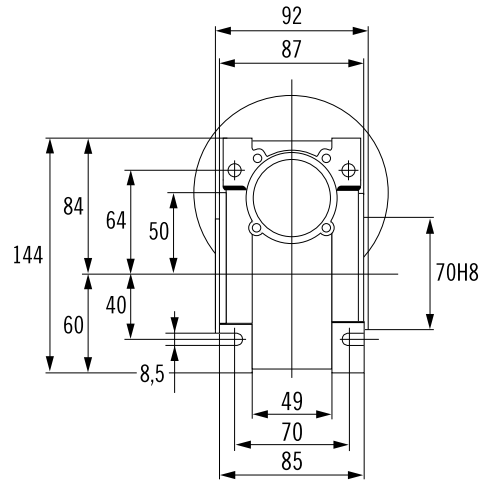
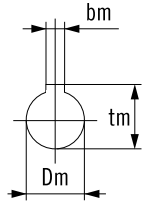
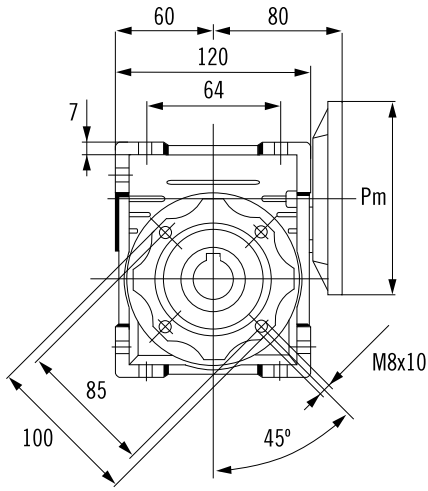
Anslutning fläns - motor (mått PM, DM, bm, tm): Sida 68  
Dimensions motor connection area (Pm, Dm, bm, tm): Page 68

( ) Endast på förfrågan Only on request

# SNÄCKVÄXLAR WORM GEAR UNITS

Mättskiss Dimensions

**NMRV 050**



## Utgående hållaxel Output

D H8	b	t
25 (24)	8 (8)	28,3 (27,3)

Vikt utan motor ≈ 3,5 kg

Weight motor excluded ≈ 3,5 kg

Anslutning fläns - motor (mått PM, DM, bm, tm): Sida 68

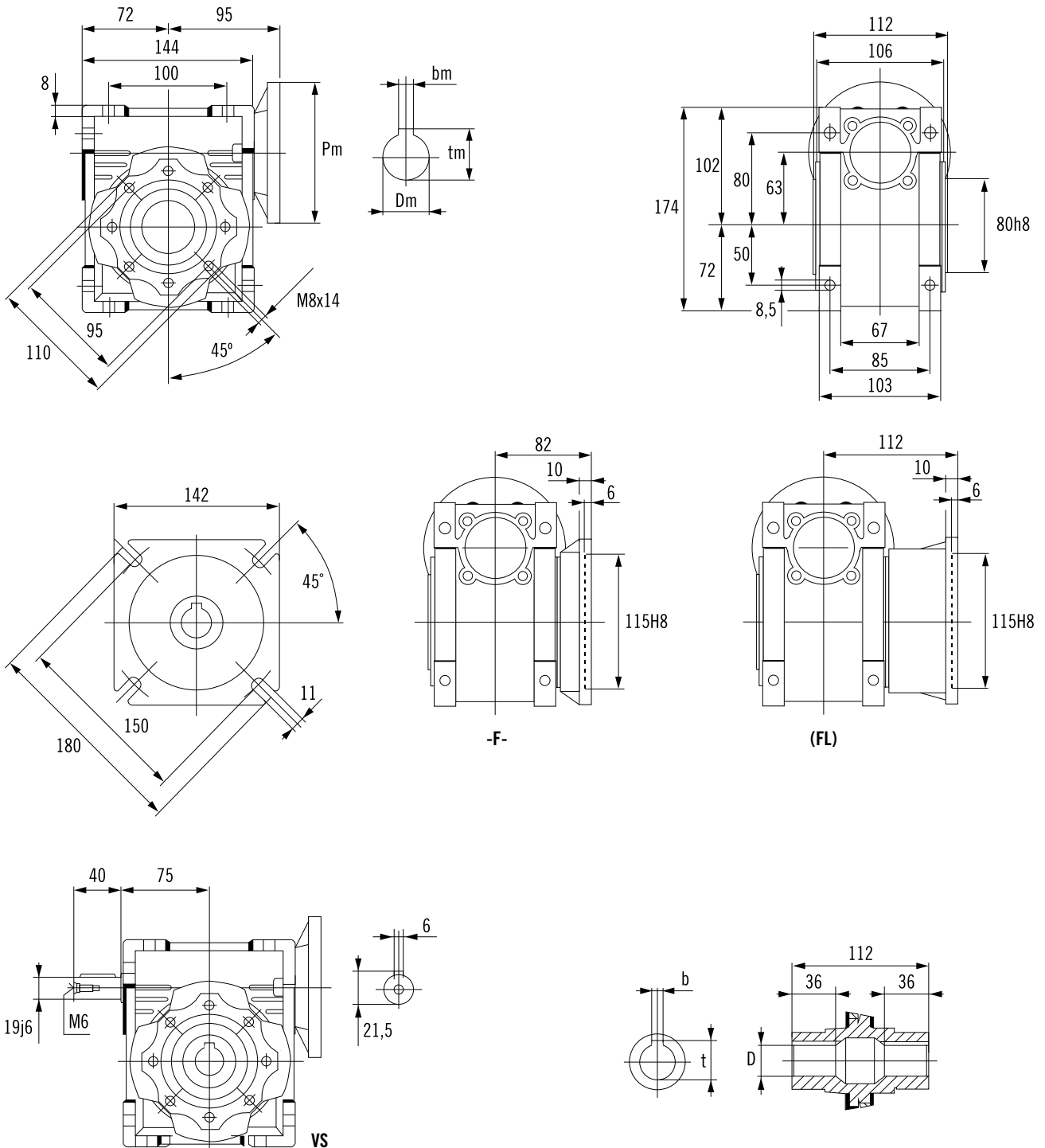
Dimensions motor connection area (Pm, Dm, bm, tm): Page 68

( ) Endast på förfrågan Only on request

# SNÄCKVÄXLAR WORM GEAR UNITS

Måttskiss Dimensions

**NMRV 063**



## Utgående håaxel Output

D H8	b	t
25 (28)	8 (8)	28,3 (31,3)

Vikt utan motor ≈ 6,2 kg

Weight motor excluded ≈ 6,2 kg

Anslutning fläns - motor (mått PM, DM, bm, tm): Sida 68

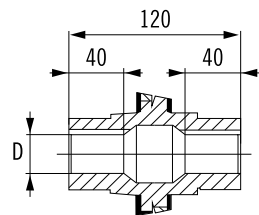
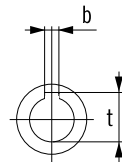
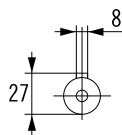
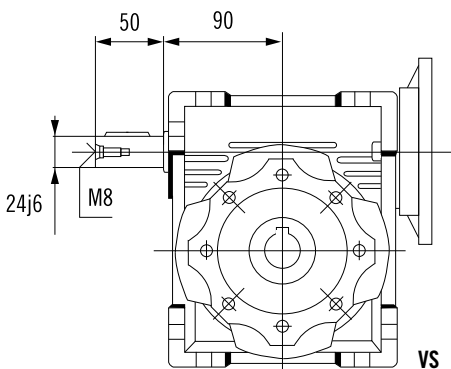
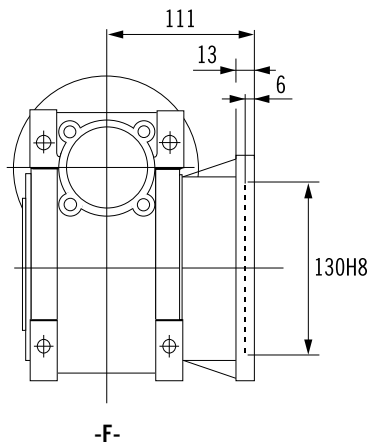
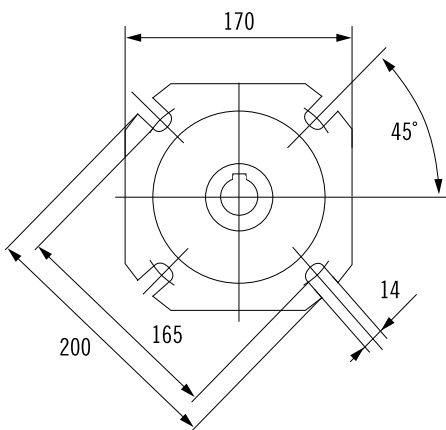
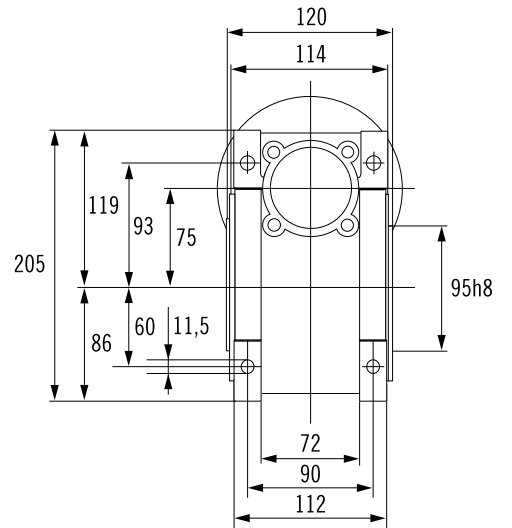
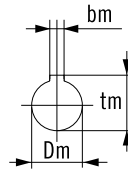
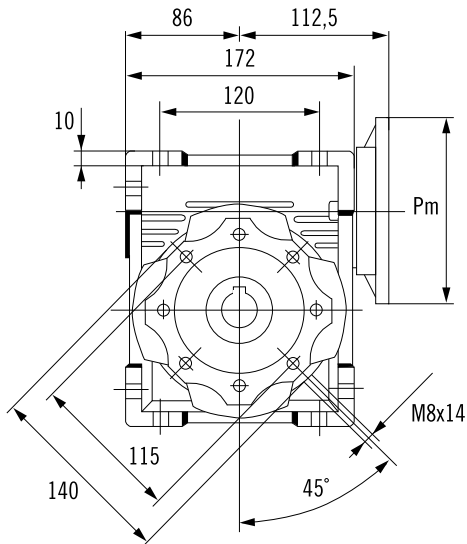
Dimensions motor connection area (Pm, Dm, bm, tm): Page 68

( ) Endast på förfrågan Only on request

# SNÄCKVÄXLAR WORM GEAR UNITS

Måttskiss Dimensions

NMRV 075



## Utgående hålåxel Output

D H8	b	t
28 (35)	8 (10)	31,3 (38,3)

Vikt utan motor ≈ 9,0 kg

Weight motor excluded ≈ 9,0 kg

Anslutning fläns - motor (mått PM, DM, bm, tm): Sida 68

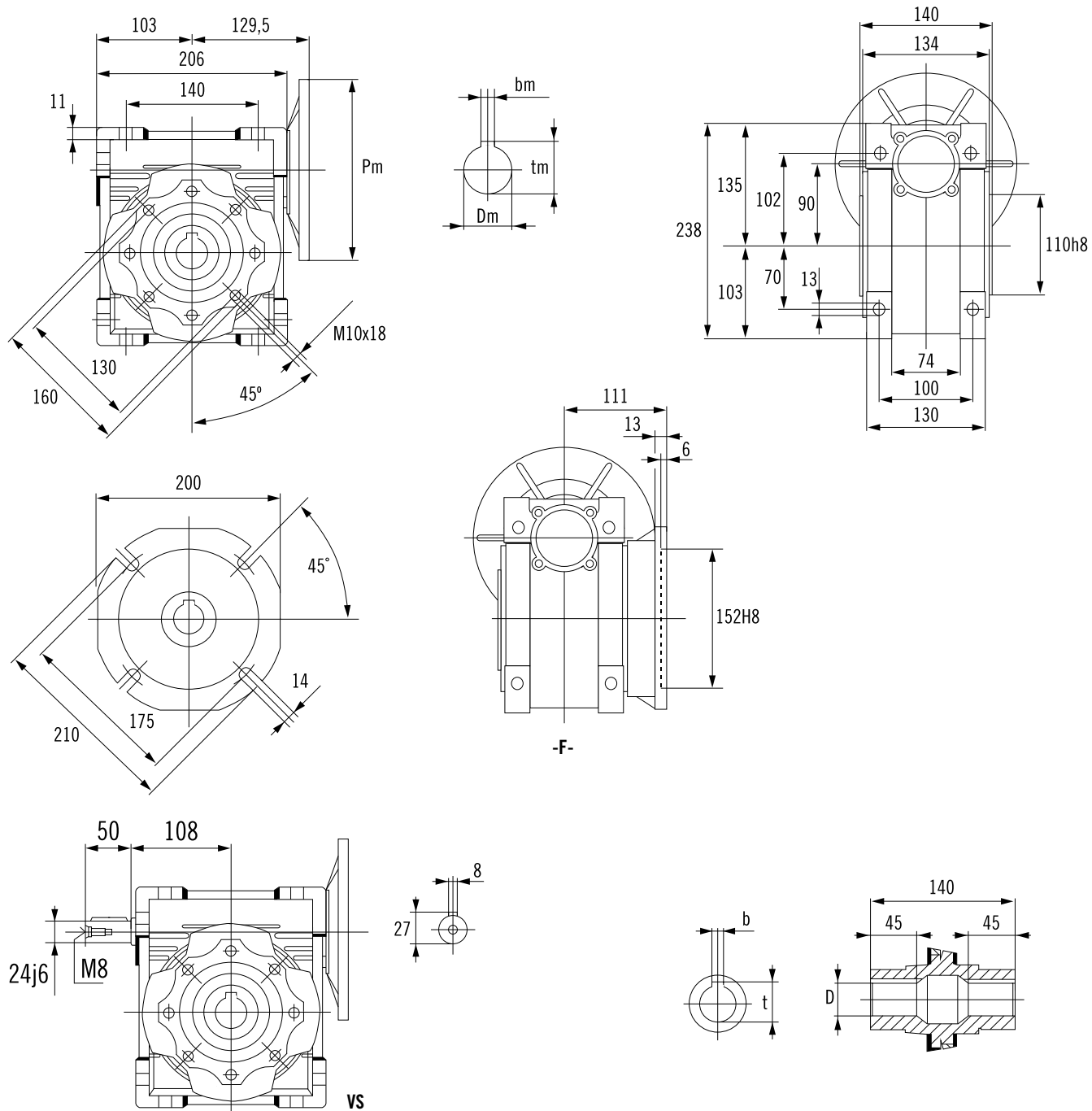
Dimensions motor connection area (Pm, Dm, bm, tm): Page 68

( ) Endast på förfrågan Only on request

# SNÄCKVÄXLAR WORM GEAR UNITS

Måttskiss Dimensions

**NMRV 090**



Utgående hållaxel Output		
D H8	b	t
35 (38)	10 (10)	38,3 (41,3)

Vikt utan motor ≈ 13,0 kg  
Weight motor excluded ≈ 13,0 kg

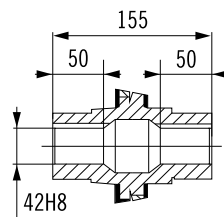
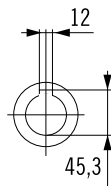
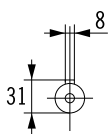
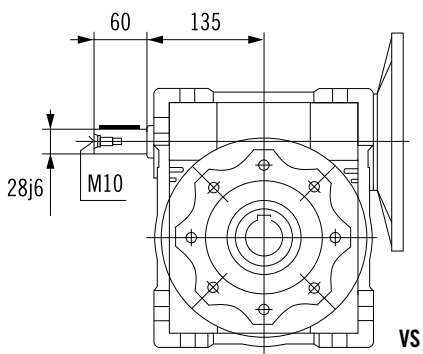
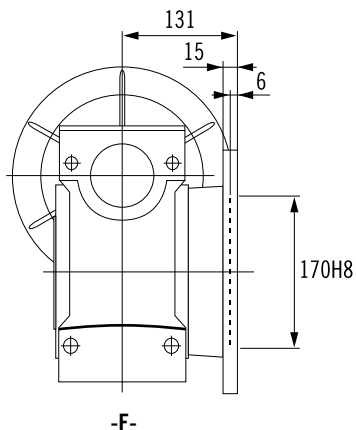
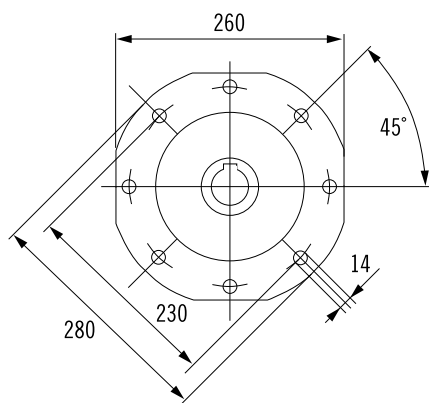
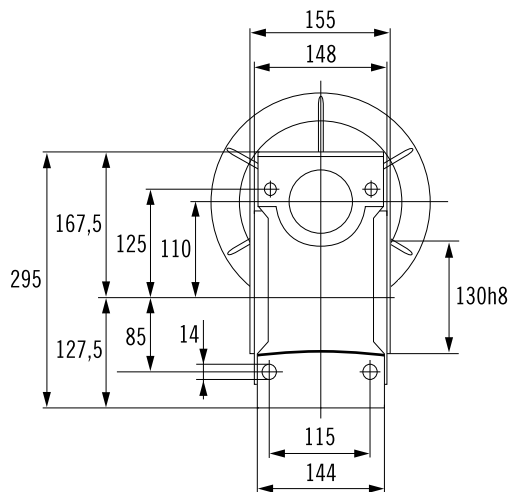
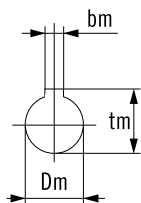
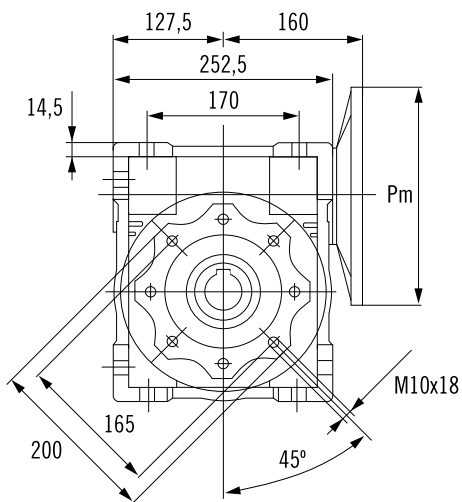
Anslutning fläns - motor (mått PM, DM, bm, tm): Sida 68  
Dimensions motor connection area (Pm, Dm, bm, tm): Page 68

( ) Endast på förfrågan Only on request

# SNÄCKVÄXLAR WORM GEAR UNITS

Måttskiss Dimensions

**NMRV 110**



**Vikt utan motor ≈ 35 kg**

Weight motor excluded ≈ 35 kg

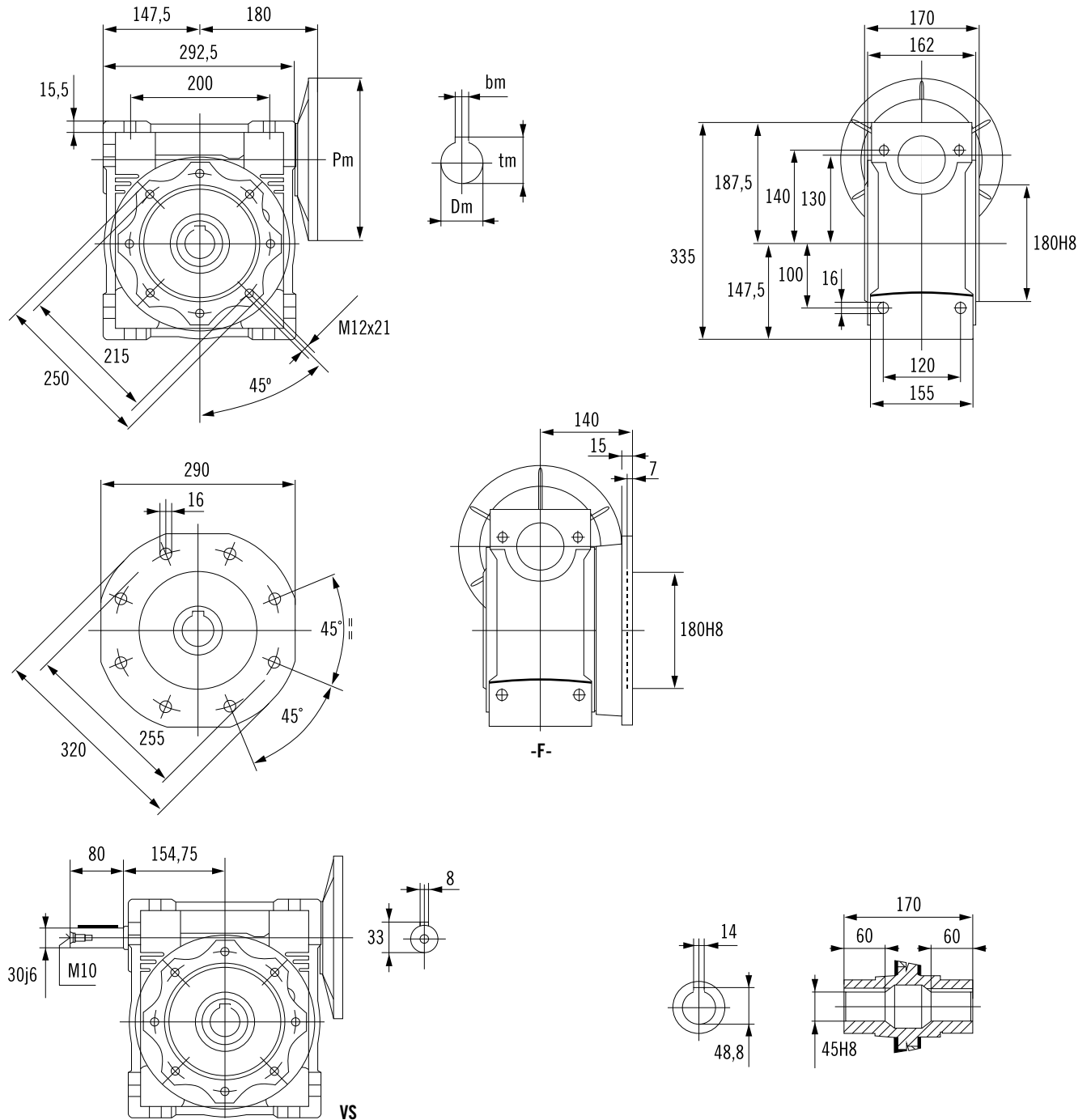
**Anslutning fläns - motor (mått PM, DM, bm, tm): Sida 68**

Dimensions motor connection area (Pm, Dm, bm, tm): Page 68

# SNÄCKVÄXLAR WORM GEAR UNITS

Måttskiss Dimensions

**NMRV 130**



**Vikt utan motor ≈ 48 kg**

Weight motor excluded ≈ 48 kg

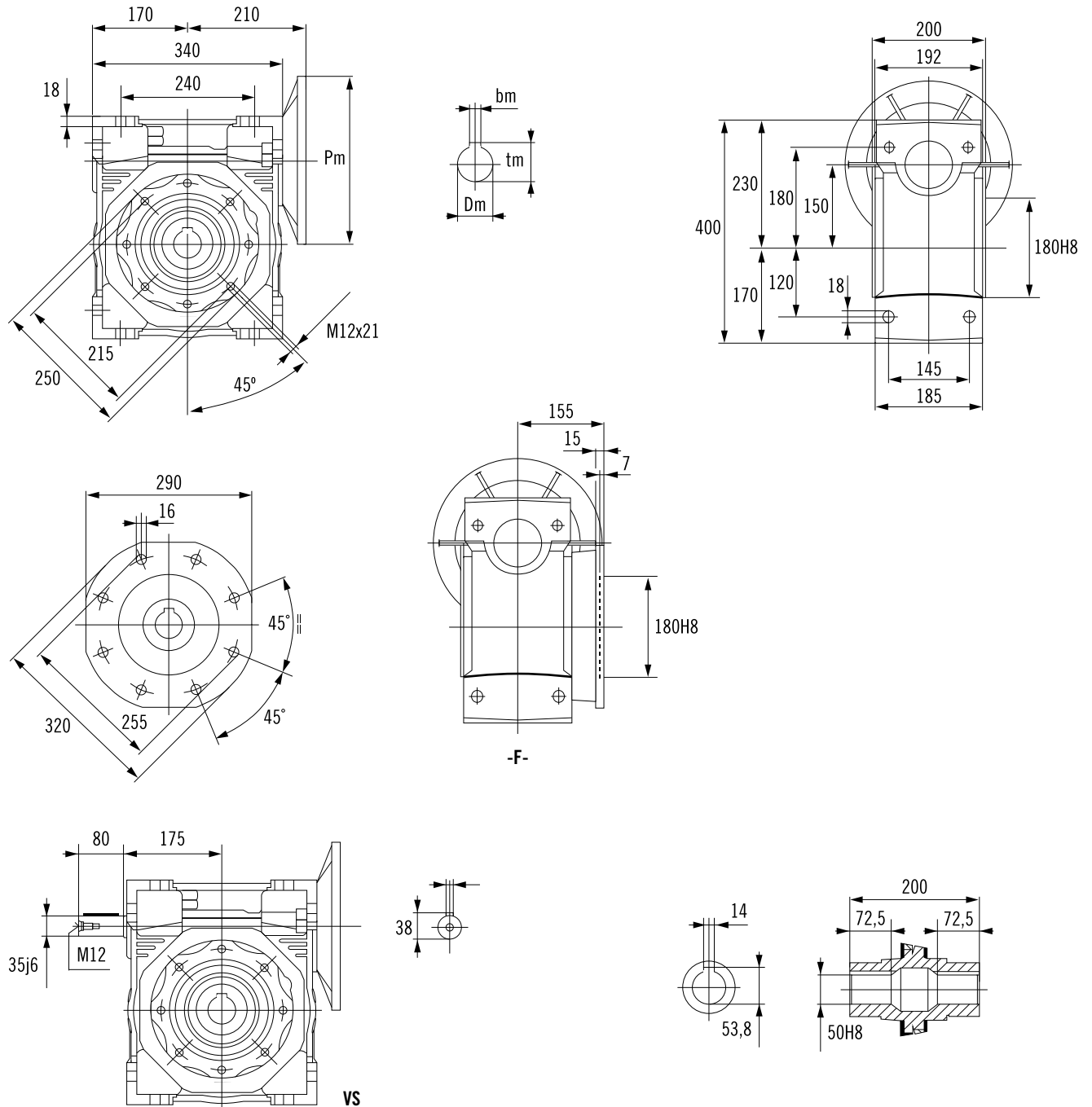
**Anslutning fläns - motor (mått PM, DM, bm, tm): Sida 68**

Dimensions motor connection area (Pm, Dm, bm, tm): Page 68

# SNÄCKVÄXLAR WORM GEAR UNITS

Måttskiss Dimensions

**NMRV 150**



Vikt utan motor  $\approx$  84 kg

Weight motor excluded  $\approx$  84 kg

Anslutning fläns - motor (mått PM, DM, bm, tm): Sida 68

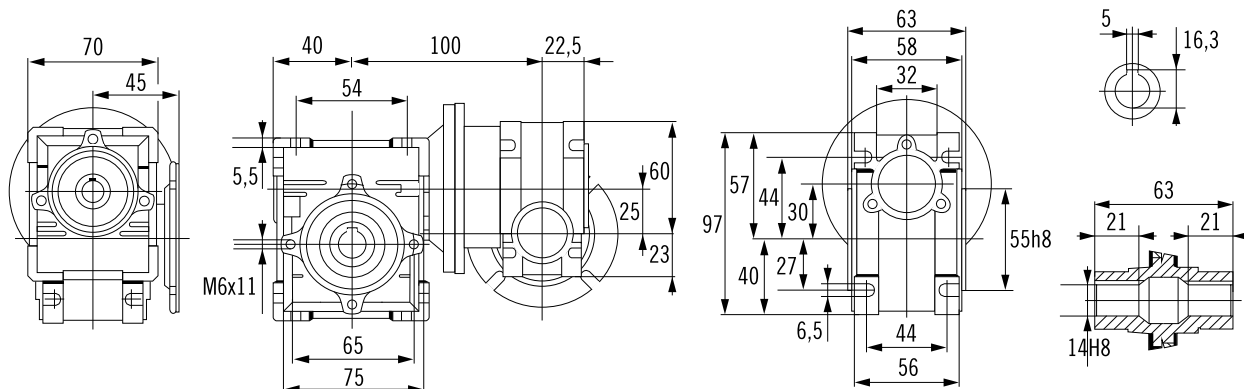
Dimensions motor connection area (Pm, Dm, bm, tm): Page 68



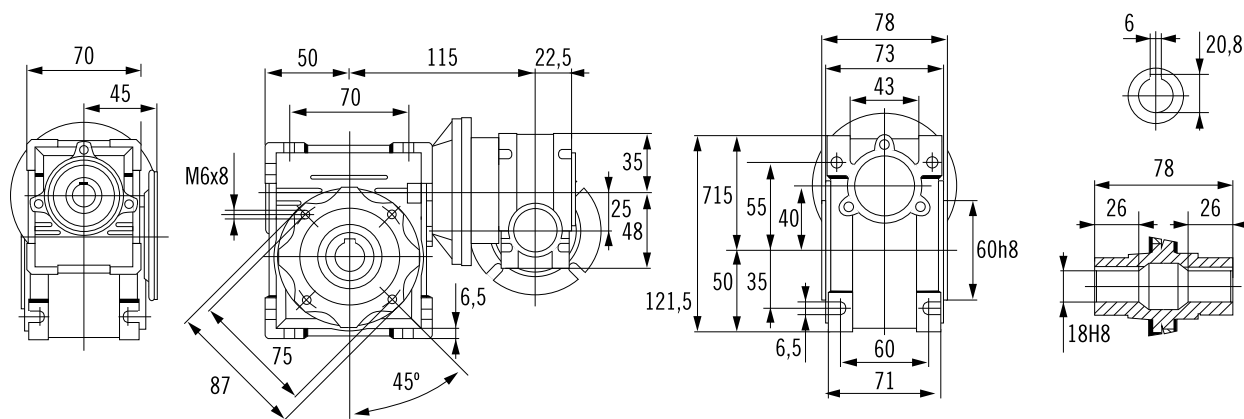
# SNÄCKVÄXLAR WORM GEAR UNITS

Mättskiss Dimensions

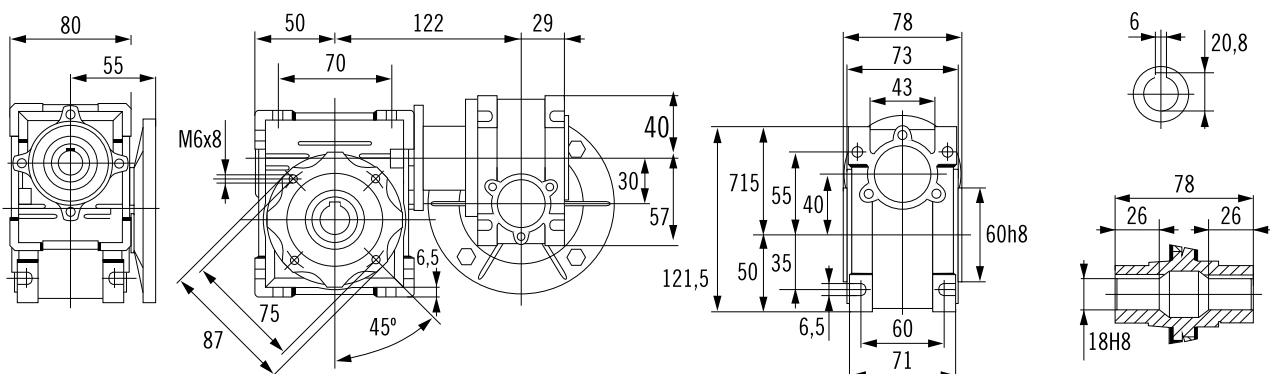
## NMRV 025-030



## NMRV 025-040



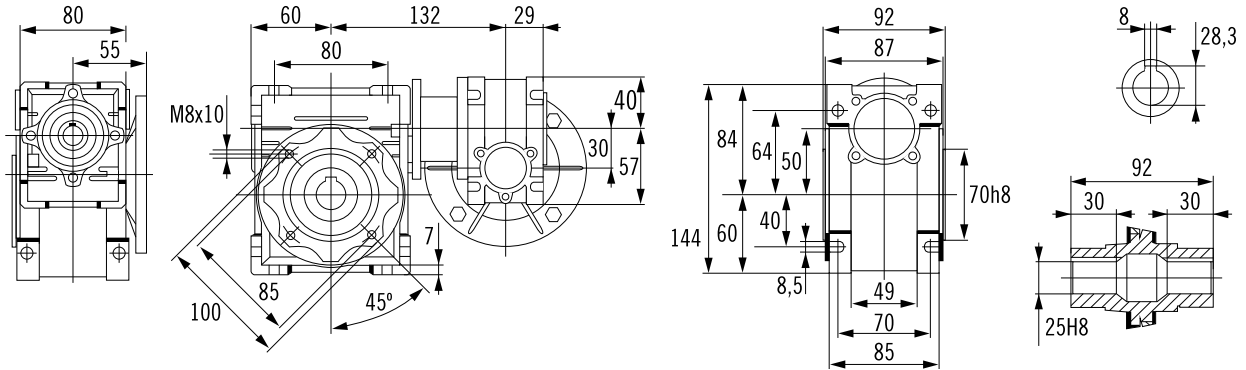
## NMRV 030-040



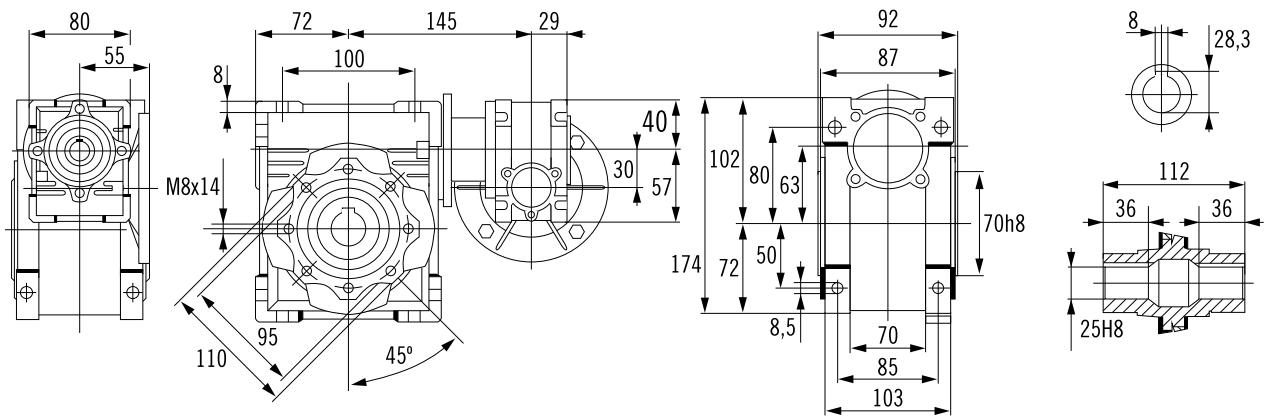
# SNÄCKVÄXLAR WORM GEAR UNITS

Måttskiss Dimensions

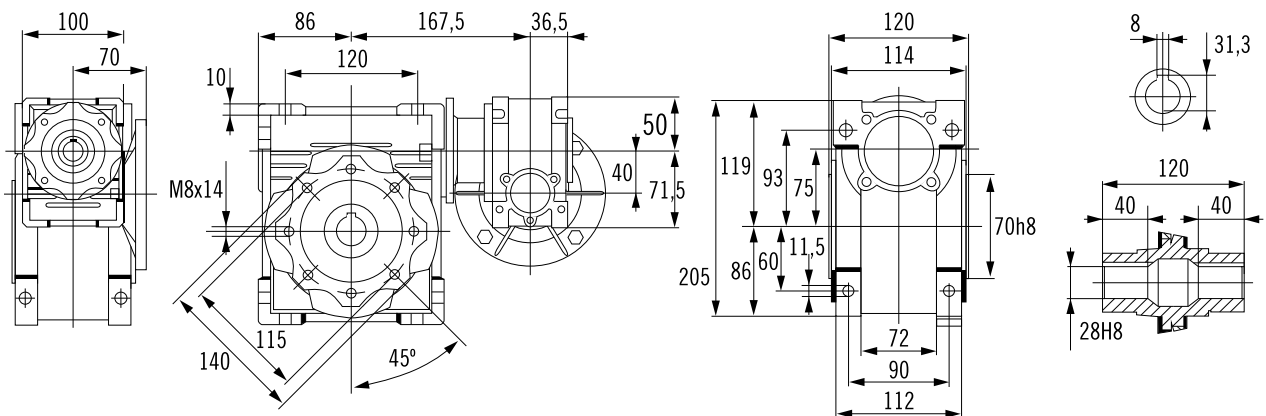
## NMRV 030-050



## NMRV 030-063



## NMRV 040-075

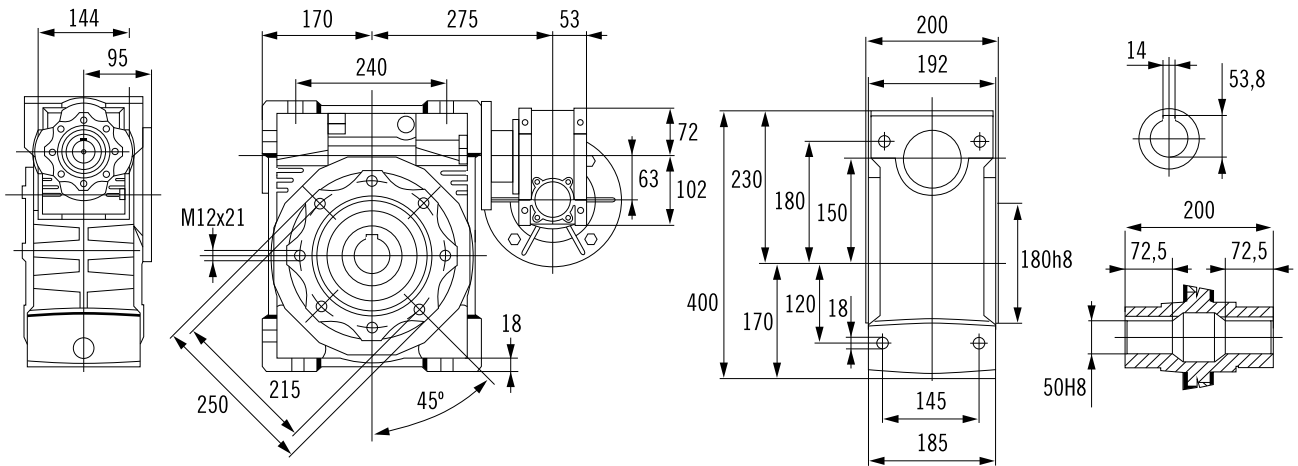




# SNÄCKVÄXLAR WORM GEAR UNITS

Måttskiss Dimensions

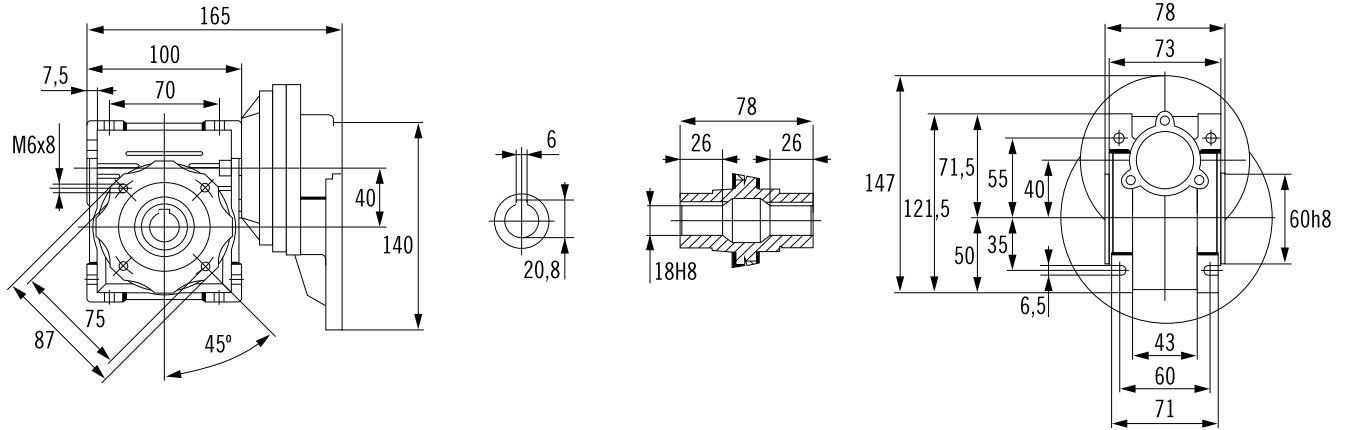
## NMRV 063-150



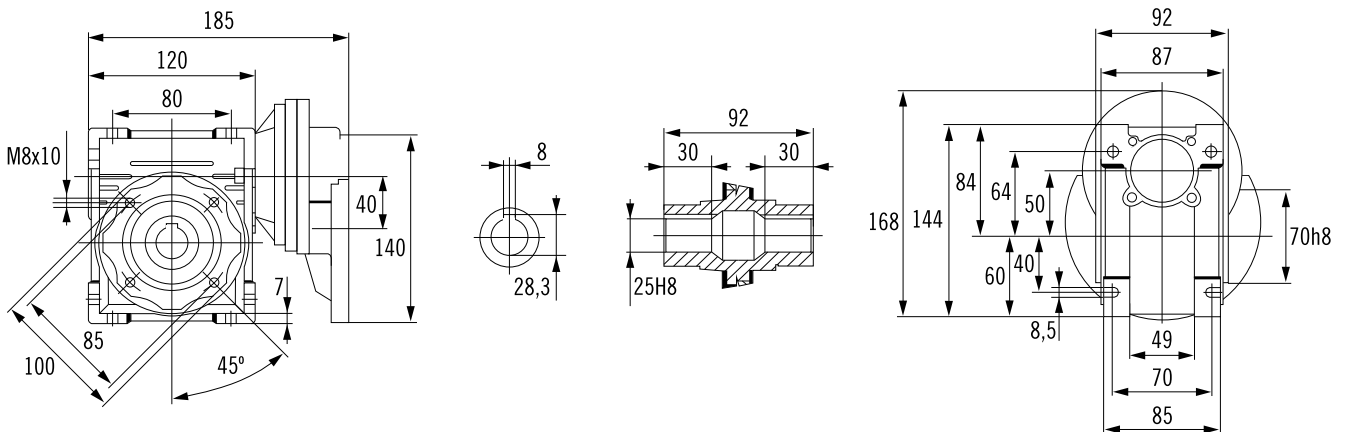
# SNÄCKVÄXLAR WORM GEAR UNITS

Måttskiss Dimensions

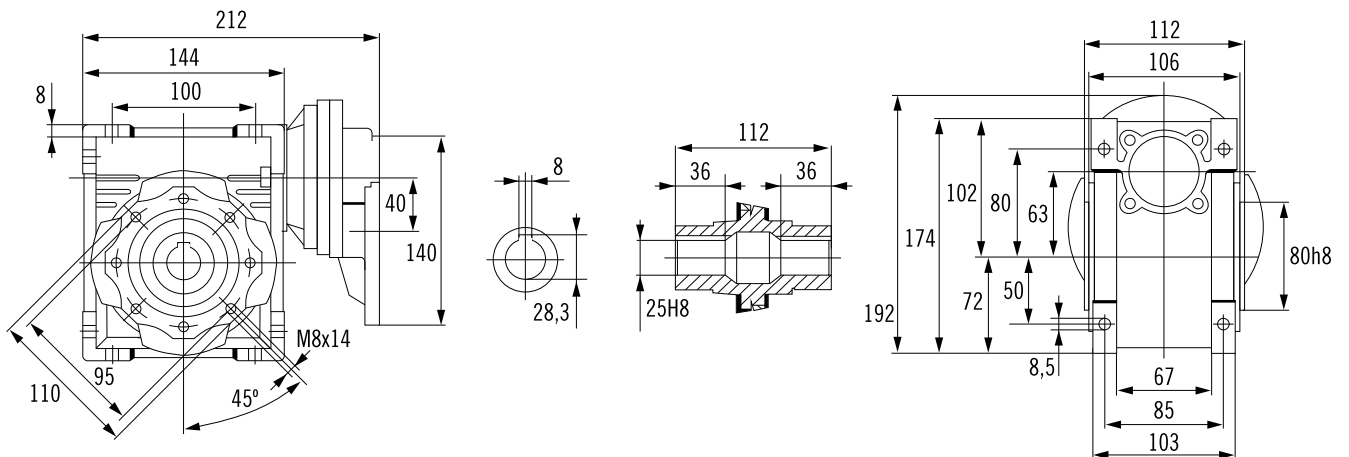
## PC 063 - NMRV 040



## PC 063 - NMRV 050



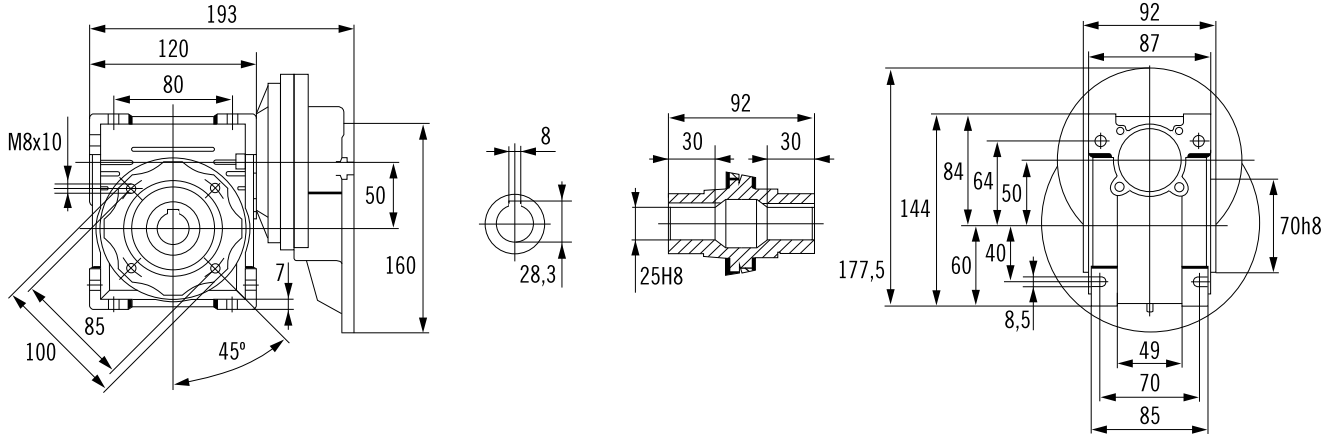
## PC 063 - NMRV 063



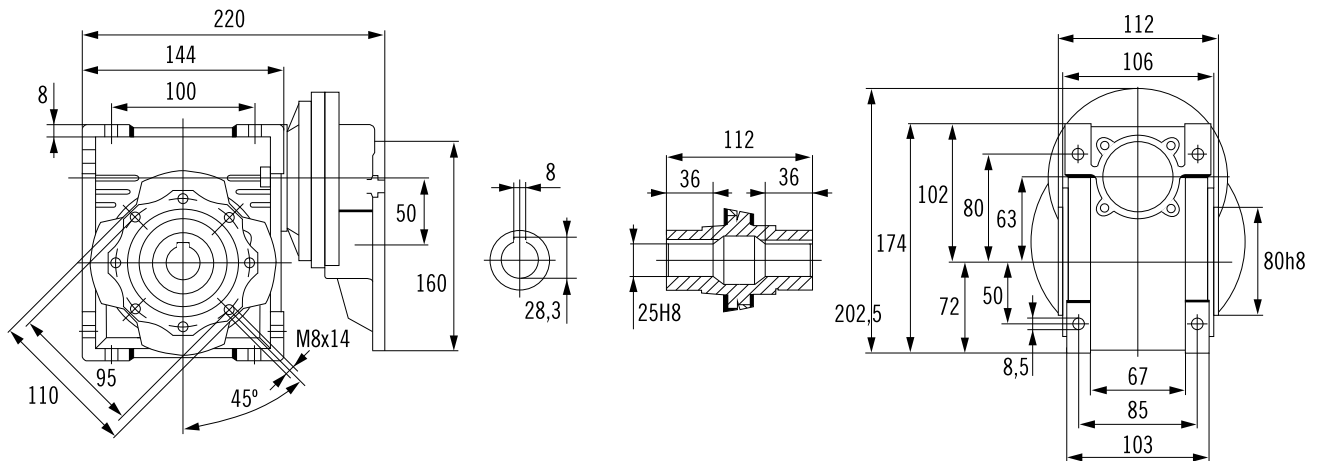
# SNÄCKVÄXLAR WORM GEAR UNITS

Måttskiss Dimensions

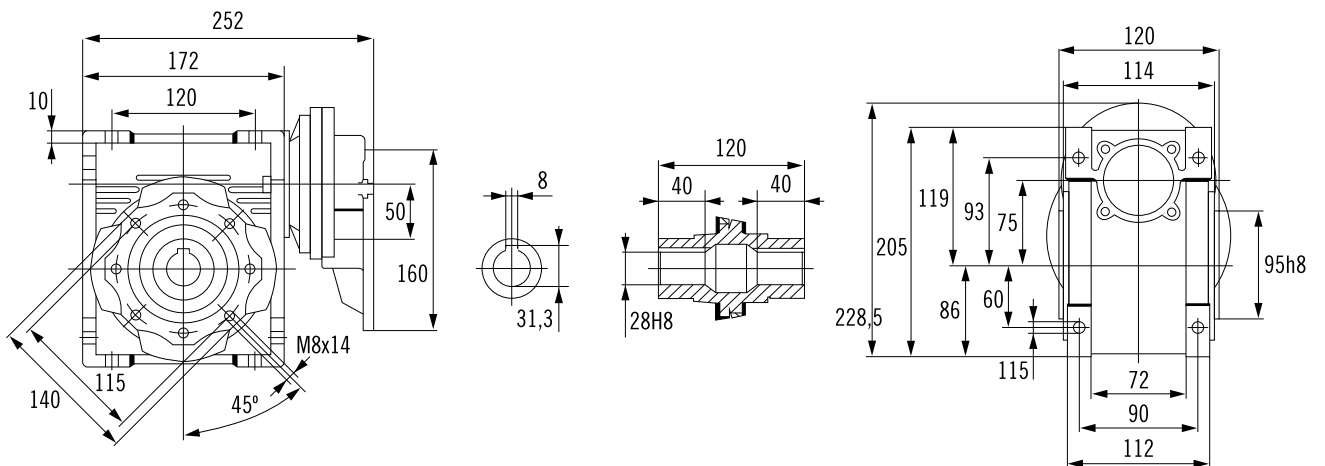
## PC 071 - NMRV 050



## PC 071 - NMRV 063



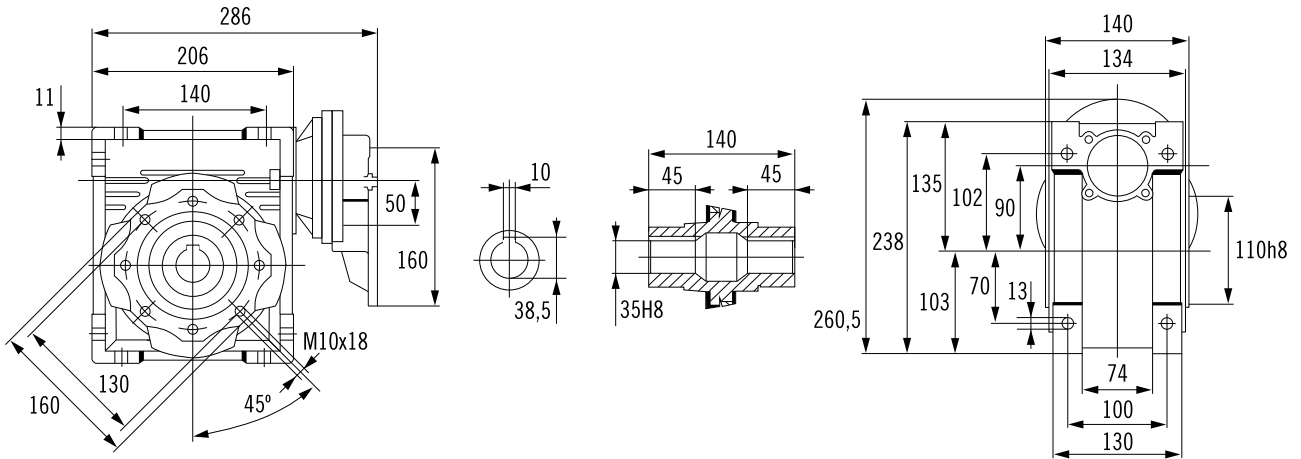
## PC 071 - NMRV 075



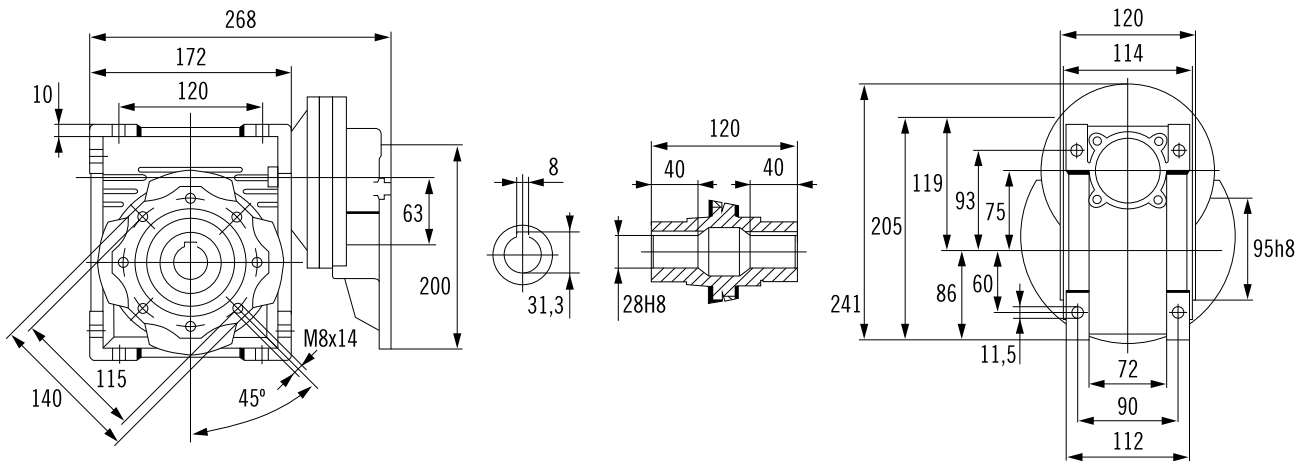
# SNÄCKVÄXLAR WORM GEAR UNITS

Måttskiss Dimensions

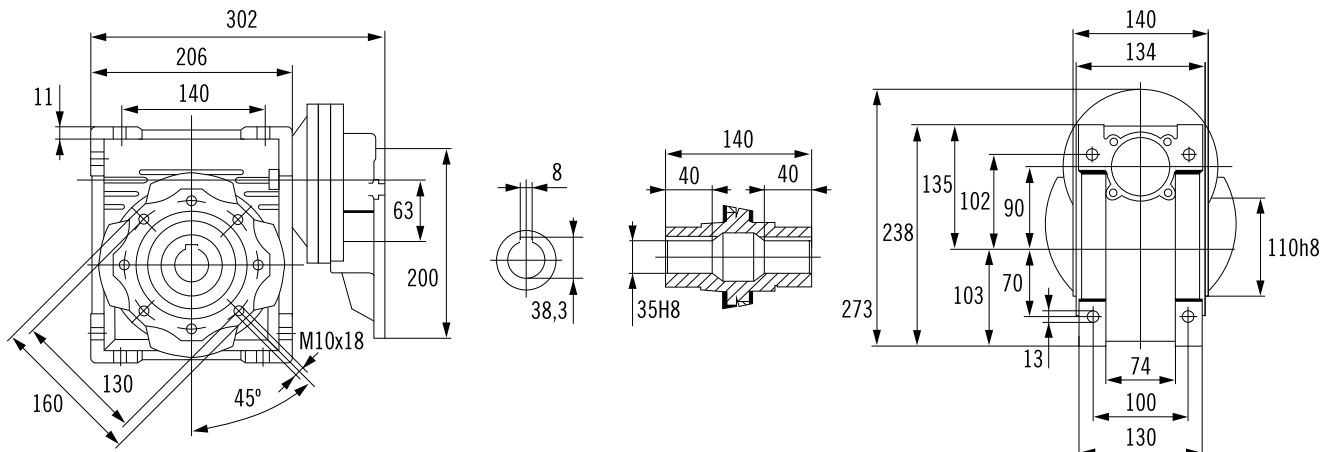
## PC 071 - NMRV 090



## PC 080 - NMRV 075



## PC 080 - NMRV 090



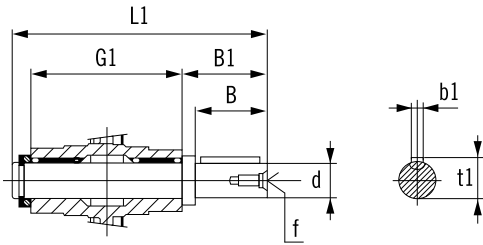




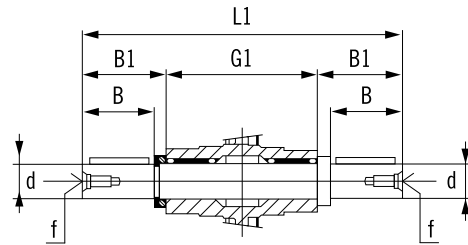
# SNÄCKVÄXLAR WORM GEAR UNITS

Utgående axlar Low speed shafts

**AS**  
Enkel Single



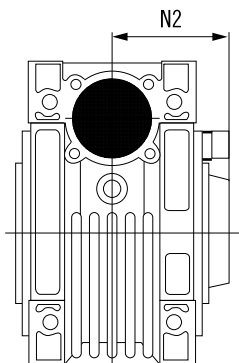
**AB**  
Dubbel Double



Storlek Size	d	B	B1	G1	L	L1	f	b1	t1
025	11 G6 (9)	23 (25)	25,5 (30)	50	81 (85,5)	101	-	4 (3)	12,5 (10,2)
030	14 g6	30	32,5	63	102	128	M6	5	16
040	18 h6	40	43,0	78	128	164	M6	6	20,5
050	25 h6	50	53,5	92	153	199	M10	8	28
063	25 h6	50	53,5	112	173	219	M10	8	28
075	28 h6	60	63,5	120	192	247	M10	8	31
090	35 h6	80	84,5	140	234	309	M12	10	38
110	42 h6	80	84,5	155	249	324	M16	12	45
130	45 h6	80	85,0	170	265	340	M16	14	48,5
150	50 h6	82	87,0	200	297	374	M16	14	53,5

( ) Endast på förfrågan Only on request

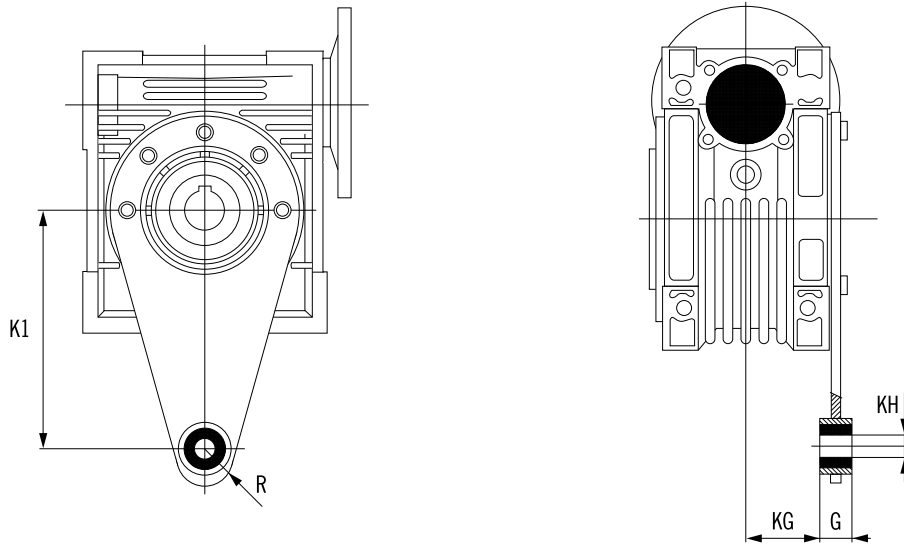
Skyddslock Cover



Storlek Size	N2
040	50
050	58
063	69
075	74
090	86
110	94
130	102
150	113

# SNÄCKVÄXLAR WORM GEAR UNITS

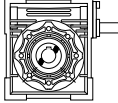

**Momentarm** Torque arm



Storlek Size	K1	G	KG	KH	R
025	70	14	17,5	8	15
030	85	14	24,0	8	15
040	100	14	31,5	10	18
050	100	14	38,5	10	18
063	150	14	49,0	10	18
075	200	25	47,5	20	30
090	200	25	57,5	20	30
110	250	30	62,0	25	35
130	250	30	69,0	25	35
150	250	30	84,0	25	35

# SNÄCKVÄXLAR WORM GEAR UNITS

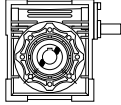
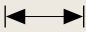
Effekttabell  
Performance  
NRV  
(n1=2800)

M2 Nm	i	P1 kW	n2 1/min		Fr1 N	Fr2 N	
12	5	0,79	560,0	NRV 030	115	474	67
13	7,5	0,58	373,3		125	542	
13	10	0,45	280,0		140	597	
13	15	0,31	186,7		140	683	
12	20	0,23	140,0		146	752	
16	25	0,25	112,0		210	810	
15	30	0,21	93,3		210	861	
14	40	0,16	70,0		127	948	
13	50	0,12	56,0		128	1021	
12	60	0,10	46,7		126	1085	
11	80	0,08	35,0		130	1194	
24	5	1,56	560,0	NRV 040	200	912	67
28	7,5	1,23	373,3		233	1044	
29	10	0,97	280,0		272	1149	
31	15	0,72	186,7		291	1315	
29	20	0,52	140,0		204	1447	
28	25	0,52	112,0		236	1559	
34	30	0,44	93,3		350	1657	
31	40	0,32	70,0		350	1824	
30	50	0,26	56,0		350	1964	
28	60	0,21	46,7		350	2087	
25	80	0,16	35,0		350	2298	
23	100	0,12	28,0	350	2475		
45	5	2,90	560,0	NRV 050	280	1251	67
52	7,5	2,26	373,3		324	1433	
54	10	1,80	280,0		378	1577	
57	15	1,31	186,7		399	1805	
53	20	0,95	140,0		417	1987	
51	25	0,75	112,0		482	2140	
64	30	0,82	93,3		490	2274	
59	40	0,59	70,0		490	2503	
53	50	0,45	56,0		490	2696	
50	60	0,37	46,7		490	2865	
45	80	0,27	35,0		490	3153	
40	100	0,21	28,0	490	3397		
93	7,5	4,0	373,3	NRV 063	394	1873	67
97	10	3,2	280,0		463	2061	
103	15	2,3	186,7		492	2359	
100	20	1,7	140,0		538	2597	
92	25	1,3	112,0		593	2797	
120	30	1,5	93,3		700	2973	
108	40	1,1	70,0		700	3272	
100	50	0,83	56,0		700	3524	
95	60	0,68	46,7		700	3745	
85	80	0,49	35,0		700	4122	
74	100	0,37	28,0		700	4440	
130	7,5	5,6	373,5	NRV 075	560	2210	67
145	10	4,7	280,0		703	2433	
150	15	3,4	186,7		727	2785	
160	20	2,8	140,0		872	3065	
150	25	2,1	112,0		980	3302	
170	30	2,1	93,3		980	3509	
165	40	1,6	70,0		980	3862	
150	50	1,2	56,0		980	4160	
145	60	1,0	46,7		980	4421	
130	80	0,72	35,0		980	4865	
120	100	0,58	28,0		980	5241	

# SNÄCKVÄXLAR WORM GEAR UNITS

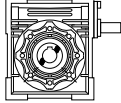

Effekttabell  
Performance

NRV  
(n1=2800)

M2 Nm	i	P1 kW	n2 1/min		Fr1 N	Fr2 N	
210	7,5	8,9	373,3	NRV 090	715	2446	67
235	10	7,7	280,0		900	2692	
270	15	6,0	186,7		1034	3081	
260	20	4,4	140,0		1120	3391	
250	25	3,4	112,0		1270	3653	
310	30	3,7	93,3		1270	3882	
275	40	2,6	70,0		1270	4273	
265	50	2,0	56,0		1270	4603	
245	60	1,6	46,7		1270	4891	
225	80	1,2	35,0		1270	5383	
200	100	0,90	28,0		1270	5799	
340	7,5	14,4	373,3	NRV 110	950	3090	67
380	10	12,2	280,0		1194	3401	
425	15	9,3	186,7		1336	3893	
420	20	7,0	140,0		1485	4285	
440	25	5,9	112,0		1700	4616	
480	30	5,7	93,3		1700	4905	
460	40	4,1	70,0		1700	5399	
450	50	3,3	56,0		1700	5816	
430	60	2,7	46,7		1700	6181	
380	80	1,9	35,0		1700	6803	
350	100	1,5	28,0		1700	7328	
520	7,5	22,1	373,3	NRV 130	1190	4042	67
580	10	18,7	280,0		1493	4449	
670	15	14,7	186,7		1725	5092	
660	20	11,0	140,0		1912	5605	
670	25	9,0	112,0		2100	6038	
770	30	9,0	93,3		2100	6416	
730	40	6,5	70,0		2100	7062	
700	50	5,1	56,0		2100	7607	
640	60	4,0	46,7		2100	8084	
590	80	3,0	35,0		2100	8897	
520	100	2,2	28,0		2100	9584	
840	7,5	35,7	373,3	NRV 050	1550	5526	67
890	10	28,4	280,0		1848	6082	
910	15	19,8	186,7		1889	6962	
980	20	16,1	140,0		2289	7663	
890	25	12,0	112,0		2494	8254	
920	30	10,5	93,3		2800	8771	
1200	40	10,6	70,0		2800	9654	
1100	50	8,1	56,0		2800	10400	
990	60	6,2	46,7		2800	11051	
920	80	4,6	35,0		2800	12163	
810	100	3,3	28,0		2800	13103	

# SNÄCKVÄXLAR WORM GEAR UNITS

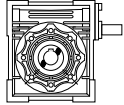
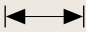
Effekttabell  
Performance  
NRV  
(n1=1400)

M2 Nm	i	P1 kW	n2 1/min		Fr1 N	Fr2 N			
18	5	0,61	280,0	NMRV 030	150	597	67		
18	7,5	0,41	186,7		150	683			
18	10	0,32	140,0		169	752			
18	15	0,23	93,3		169	861			
18	20	0,18	70,0		190	948			
21	25	0,18	56,0		210	1021			
20	30	0,15	46,7		210	1085			
18	40	0,11	35,0		210	1194			
17	50	0,09	28,0		210	1286			
16	60	0,08	23,3		210	1367			
13	80	0,05	17,5		210	1504			
34	5	1,12	280,0		NMRV 040	250		1149	67
40	7,5	0,90	186,7			294		1315	
40	10	0,69	140,0	331		1447			
40	15	0,48	93,3	331		1657			
39	20	0,37	70,0	350		1824			
38	25	0,30	56,0	350		1964			
45	30	0,31	46,7	350		2087			
41	40	0,23	35,0	350		2298			
39	50	0,18	28,0	350		2475			
36	60	0,15	23,3	350		2630			
33	80	0,12	17,5	350		2895			
29	100	0,09	14,0	350		3118			
62	5	2,04	280,0	NMRV 050		350	1577	67	
71	7,5	1,58	186,7		401	1805			
72	10	1,23	140,0		490	1987			
74	15	0,88	93,3		490	2274			
73	20	0,68	70,0		490	2503			
70	25	0,54	56,0		490	2696			
84	30	0,57	46,7		490	2865			
76	40	0,42	35,0		490	3153			
73	50	0,34	28,0		490	3397			
68	60	0,28	23,3		490	3610			
65	80	0,22	17,5		490	3973			
55	100	0,16	14,0		490	4280			
128	7,5	2,8	186,7		NMRV 063	500	2359		67
130	10	2,2	140,0	571		2597			
140	15	1,6	93,3	615		2973			
135	20	1,2	70,0	667		3272			
130	25	1,0	56,0	700		3524			
160	30	1,1	46,7	700		3745			
145	40	0,76	35,0	700		4122			
135	50	0,60	28,0	700		4440			
130	60	0,51	23,3	700		4719			
122	80	0,39	17,5	700		5193			
118	100	0,34	14,0	700		5595			
185	7,5	4,1	186,7	NMRV 075		700	2785	67	
195	10	3,2	140,0			830	3065		
200	15	2,3	93,3		851	3509			
210	20	1,9	70,0		980	3862			
200	25	1,5	56,0		980	4160			
230	30	1,5	46,7		980	4421			
220	40	1,1	35,0		980	4865			
210	50	0,89	28,0		980	5241			
200	60	0,75	23,3		980	5569			
190	80	0,58	17,5		980	6130			
180	100	0,48	14,0		980	6603			

# SNÄCKVÄXLAR WORM GEAR UNITS

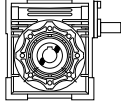

Effekttabell  
Performance

NRV  
(n1=1400)

M2 Nm	i	P1 kW	n2 1/min		Fr1 N	Fr2 N	
290	7,5	6,3	186,7	NRV 090	900	3081	67
310	10	5,1	140,0		1082	3391	
360	15	4,1	93,3		1257	3882	
355	20	3,1	70,0		1270	4273	
340	25	2,4	56,0		1270	4603	
410	30	2,6	46,7		1270	4891	
360	40	1,8	35,0		1270	5383	
340	50	1,4	28,0		1270	5799	
320	60	1,1	23,3		1270	6163	
285	80	0,83	17,5		1270	6783	
270	100	0,67	14,0		1270	7306	
480	7,5	10,4	186,7	NRV 110	1200	3893	67
520	10	8,6	140,0		1463	4285	
570	15	6,5	93,3		1603	4905	
560	20	4,8	70,0		1700	5399	
590	25	4,1	56,0		1700	5816	
630	30	3,9	46,7		1700	6181	
610	40	2,9	35,0		1700	6803	
600	50	2,3	28,0		1700	7328	
560	60	1,9	23,3		1700	7787	
490	80	1,3	17,5		1700	8571	
460	100	1,1	14,0		1700	9232	
750	7,5	16,1	186,7	NRV 130	1500	5092	67
820	10	13,5	140,0		1845	5605	
920	15	10,3	93,3		2070	6416	
910	20	7,8	70,0		2100	7062	
930	25	6,5	56,0		2100	7607	
1040	30	6,4	46,7		2100	8084	
1050	40	4,9	35,0		2100	8897	
980	50	3,8	28,0		2100	9584	
900	60	3,1	23,3		2100	10185	
840	80	2,3	17,5		2100	11210	
740	100	1,7	14,0		2100	12076	
1200	7,5	25,8	186,7	NRV 150	1950	6962	67
1240	10	20,2	140,0		2267	7663	
1250	15	13,9	93,3		2285	8771	
1300	20	11,1	70,0		2674	9654	
1200	25	8,4	56,0		2800	10400	
1200	30	7,1	46,7		2800	11051	
1550	40	7,3	35,0		2800	12163	
1400	50	5,4	28,0		2800	13103	
1260	60	4,2	23,3		2800	13924	
1150	80	3,1	17,5		2800	15325	
1000	100	2,3	14,0		2800	16508	

# SNÄCKVÄXLAR WORM GEAR UNITS

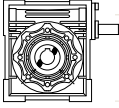
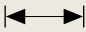
Effekttabell  
Performance  
NRV  
(n1=900)

M2 Nm	i	P1 kW	n2 1/min		Fr1 N	Fr2 N			
20	5	0,44	180,0	NRV 030	175	692	67		
20	7,5	0,30	120,0		175	792			
20	10	0,24	90,0		197	871			
20	15	0,17	60,0		197	997			
20	20	0,13	45,0		210	1098			
23	25	0,14	36,0		210	1183			
21	30	0,11	30,0		210	1257			
20	40	0,09	22,5		210	1383			
18	50	0,07	18,0		210	1490			
17	60	0,06	15,0		210	1583			
15	80	0,04	11,3		210	1743			
40	5	0,87	180,0		NRV 040	290		1331	67
44	7,5	0,65	120,0			319		1524	
44	10	0,50	90,0			350		1677	
45	15	0,36	60,0			350		1920	
44	20	0,28	45,0	350		2113			
43	25	0,23	36,0	350		2276			
49	30	0,23	30,0	350		2419			
45	40	0,17	22,5	350		2662			
42	50	0,14	18,0	350		2868			
39	60	0,11	15,0	350		3047			
35	80	0,09	11,3	350		3354			
32	100	0,07	9,0	350		3490			
75	5	1,61	180,0	NRV 050		400	1827	67	
84	7,5	1,23	120,0		448	2091			
84	10	0,94	90,0		490	2302			
84	15	0,67	60,0		490	2635			
77	20	0,48	45,0		490	2900			
75	25	0,39	36,0		490	3124			
90	30	0,42	30,0		490	3320			
82	40	0,31	22,5		490	3654			
77	50	0,25	18,0		490	3936			
72	60	0,21	15,0		490	4183			
68	80	0,16	11,3		490	4604			
56	100	0,12	9,0		490	4840			
151	7,5	2,2	120,0		NRV 063	580	2734		67
153	10	1,7	90,0	661		3009			
155	15	1,2	60,0	670		3444			
148	20	0,91	45,0	700		3791			
137	25	0,69	36,0	700		4084			
175	30	0,79	30,0	700		4339			
160	40	0,58	22,5	700		4776			
145	50	0,45	18,0	700		5145			
138	60	0,37	15,0	700		5467			
128	80	0,29	11,3	700		6018			
124	100	0,25	9,0	700		6270			
215	7,5	3,1	120,0	NRV 075		810	3227	67	
230	10	2,5	90,0			975	3551		
235	15	1,8	60,0		980	4065			
235	20	1,4	45,0		980	4474			
215	25	1,1	36,0		980	4820			
260	30	1,1	30,0		980	5122			
240	40	0,83	22,5		980	5637			
220	50	0,65	18,0		980	6073			
210	60	0,54	15,0		980	6453			
200	80	0,43	11,3		980	7103			
190	100	0,36	9,0		980	7380			

# SNÄCKVÄXLAR WORM GEAR UNITS

Effekttabell  
Performance

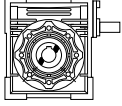

NRV  
(n1=900)

M2 Nm	i	P1 kW	n2 1/min		Fr1 N	Fr2 N			
340	7,5	4,8	120,0	NRV 090	1040	3570	67		
370	10	4,0	90,0		1270	3929			
420	15	3,1	60,0		1270	4498			
390	20	2,3	45,0		1270	4951			
370	25	1,8	36,0		1270	5333			
460	30	1,9	30,0		1270	5667			
410	40	1,4	22,5		1270	6238			
390	50	1,1	18,0		1270	6719			
350	60	0,86	15,0		1270	7140			
315	80	0,63	11,3		1270	7859			
280	100	0,49	9,0		1270	8180			
565	7,5	8,0	120,0		NRV 110	1390		4511	67
620	10	6,6	90,0			1700		4965	
660	15	4,9	60,0	1700		5684			
630	20	3,6	45,0	1700		6256			
660	25	3,1	36,0	1700		6739			
730	30	3,0	30,0	1700		7161			
690	40	2,2	22,5	1700		7882			
680	50	1,8	18,0	1700		8491			
620	60	1,4	15,0	1700		9023			
540	80	1,0	11,3	1700		9931			
490	100	0,80	9,0	1700		10320			
880	7,5	12,3	120,0	NRV 130	1740	5901	67		
960	10	10,3	90,0		2100	6494			
1060	15	7,8	60,0		2100	7434			
1040	20	5,8	45,0		2100	8182			
1050	25	4,8	36,0		2100	8814			
1170	30	4,7	30,0		2100	9366			
1100	40	3,5	22,5		2100	10309			
1050	50	2,7	18,0		2100	11105			
940	60	2,1	15,0		2100	11801			
860	80	1,6	11,3		2100	12989			
780	100	1,2	9,0		2100	13500			
1400	7,5	19,5	120,0	NRV 150	2270	8067	67		
1480	10	15,7	90,0		2700	8878			
1450	15	10,5	60,0		2645	10163			
1500	20	8,4	45,0		2800	11186			
1380	25	6,3	36,0		2800	12050			
1400	30	5,4	30,0		2800	12805			
1800	40	5,7	22,5		2800	14094			
1600	50	4,1	18,0		2800	15182			
1440	60	3,2	15,0		2800	16133			
1300	80	2,4	11,3		2800	17757			
1150	100	1,8	9,0		2800	18000			



# SNÄCKVÄXLAR WORM GEAR UNITS

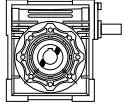
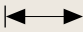
Effekttabell  
Performance  
NRV  
(n1=500)

M2 Nm	i	P1 kW	n2 1/min		Fr1 N	Fr2 N			
24	5	0,30	100,0	NRV 030	210	841	67		
24	7,5	0,21	66,7		210	963			
24	10	0,16	50,0		210	1060			
24	15	0,12	33,3		210	1213			
23	20	0,09	25,0		210	1336			
29	25	0,10	20,0		210	1439			
26	30	0,08	16,7		210	1529			
23	40	0,06	12,5		210	1683			
21	50	0,05	10,0		210	1813			
19	60	0,04	8,3		210	1830			
17	80	0,03	6,3		210	1830			
49	5	0,60	100,0		NRV 040	350		1619	67
54	7,5	0,45	66,7			350		1853	
54	10	0,35	50,0	350		2040			
55	15	0,26	33,3	350		2335			
52	20	0,19	25,0	350		2570			
49	25	0,15	20,0	350		2769			
58	30	0,16	16,7	350		2942			
53	40	0,12	12,5	350		3238			
49	50	0,10	10,0	350		3488			
46	60	0,08	8,3	350		3490			
40	80	0,06	6,3	350		3490			
36	100	0,05	5,0	350		3490			
92	5	1,12	100,0	NRV 050		490	2222	67	
103	7,5	0,86	66,7		490	2544			
103	10	0,67	50,0		490	2800			
103	15	0,47	33,3		490	3205			
93	20	0,33	25,0		490	3528			
91	25	0,28	20,0		490	3800			
108	30	0,29	16,7		490	4038			
98	40	0,22	12,5		490	4445			
91	50	0,17	10,0		490	4788			
83	60	0,14	8,3		490	4840			
75	80	0,11	6,3		490	4840			
65	100	0,09	5,0		490	4840			
184	7,5	1,5	66,7		NRV 063	700	3325		67
185	10	1,2	50,0	700		3660			
187	15	0,85	33,3	700		4190			
178	20	0,63	25,0	700		4611			
164	25	0,48	20,0	700		4967			
200	30	0,54	16,7	700		5279			
185	40	0,40	12,5	700		5810			
173	50	0,32	10,0	700		6259			
160	60	0,26	8,3	700		6270			
137	80	0,19	6,3	700		6270			
128	100	0,16	5,0	700		6270			
260	7,5	2,1	66,7	NRV 075		980	3925	67	
270	10	1,7	50,0			980	4320		
280	15	1,2	33,3		980	4945			
285	20	1,0	25,0		980	5443			
255	25	0,73	20,0		980	5863			
300	30	0,77	16,7		980	6231			
280	40	0,58	12,5		980	6858			
250	50	0,44	10,0		980	7380			
240	60	0,37	8,3		980	7380			
215	80	0,29	6,3		980	7380			
210	100	0,24	5,0		980	7380			

# SNÄCKVÄXLAR WORM GEAR UNITS

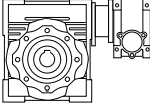

Effekttabell  
Performance

NRV  
(n1=500)

M2 Nm	i	P1 kW	n2 1/min		Fr1 N	Fr2 N			
410	7,5	3,3	66,7	NRV 090	1270	4343	67		
435	10	2,7	50,0		1270	4780			
490	15	2,1	33,3		1270	5472			
470	20	1,6	25,0		1270	6022			
440	25	1,2	20,0		1270	6487			
550	30	1,4	16,7		1270	6894			
480	40	0,95	12,5		1270	7588			
450	50	0,75	10,0		1270	8174			
400	60	0,59	8,3		1270	8180			
365	80	0,45	6,3		1270	8180			
330	100	0,35	5,0		1270	8180			
690	7,5	5,5	66,7		NRV 110	1700		5488	67
740	10	4,6	50,0			1700		6040	
790	15	3,4	33,3	1700		6914			
750	20	2,5	25,0	1700		7610			
790	25	2,1	20,0	1700		8198			
870	30	2,1	16,7	1700		8711			
810	40	1,5	12,5	1700		9588			
800	50	1,3	10,0	1700		10320			
710	60	1,0	8,3	1700		10320			
630	80	0,7	6,3	1700		10320			
570	100	0,6	5,0	1700		10320			
1080	7,5	8,6	66,7	NRV 130	2100	7178	67		
1160	10	7,1	50,0		2100	7900			
1300	15	5,5	33,3		2100	9043			
1230	20	4,0	25,0		2100	9953			
1200	25	3,2	20,0		2100	10722			
1400	30	3,3	16,7		2100	11394			
1300	40	2,4	12,5		2100	12540			
1220	50	1,9	10,0		2100	13500			
1070	60	1,5	8,3		2100	13500			
970	80	1,1	6,3		2100	13500			
860	100	0,8	5,0		2100	13500			
1700	7,5	13,5	66,7	NRV 150	2800	9812	67		
1780	10	10,7	50,0		2800	10800			
1730	15	7,2	33,3		2800	12363			
1820	20	5,9	25,0		2800	13607			
1630	25	4,3	20,0		2800	14658			
1670	30	3,8	16,7		2800	15576			
2120	40	3,9	12,5		2800	17144			
1870	50	2,9	10,0		2800	18000			
1680	60	2,3	8,3		2800	18000			
1530	80	1,7	6,3		2800	18000			
1350	100	1,3	5,0		2800	18000			

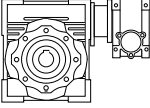

# SNÄCKVÄXLAR WORM GEAR UNITS

**Effekttabell**  
Performance  
**NRV-NMRV**  
(n1=1400)

M2 Nm	i	P1 kW	n2 1/min		Fr1 N	Fr2 N	
73	300	0,08	4,7	NRV 030-040	210	3490	67
65	400	0,06	3,5				
61	500	0,04	2,8				
73	600	0,04	2,3				
73	750	0,04	1,9				
73	900	0,03	1,6				
65	1200	0,02	1,2				
73	1500	0,02	0,9				
73	1800	0,02	0,8				
65	2400	0,01	0,58				
65	3200	0,01	0,4				
33	4000	0,01	0,4				
29	5000	0,01	0,28				
145	300	0,15	4,7		NRV 030-050	210	
124	400	0,10	3,5				
120	500	0,09	2,8				
145	600	0,08	2,3				
145	750	0,07	1,9				
145	900	0,06	1,6				
124	1200	0,04	1,2				
145	1500	0,04	0,93				
145	1800	0,04	0,78				
124	2400	0,03	0,6				
120	3000	0,02	0,5				
82	4000	0,02	0,35				
82	4800	0,02	0,29				
230	300	0,24	4,7	NRV 030-063		210	6270
230	400	0,19	3,5				
216	500	0,15	2,8				
230	600	0,13	2,3				
216	750	0,11	1,9				
198	900	0,09	1,6				
230	1200	0,08	1,2				
216	1500	0,06	0,93				
198	1800	0,05	0,78				
230	2400	0,05	0,58				
216	3000	0,04	0,47				
172	4000	0,03	0,35				
150	5000	0,02	0,28				
390	300	0,36	4,7		NRV 040-075	350	7380
360	400	0,27	3,5				
320	500	0,21	2,8				
390	600	0,19	2,3				
390	750	0,16	1,9				
390	900	0,14	1,6				
360	1200	0,11	1,2				
390	1500	0,10	0,93				
390	1800	0,09	0,78				
360	2400	0,07	0,58				
320	3000	0,05	0,47				
250	4000	0,04	0,35				
230	5000	0,03	0,28				

# SNÄCKVÄXLAR WORM GEAR UNITS

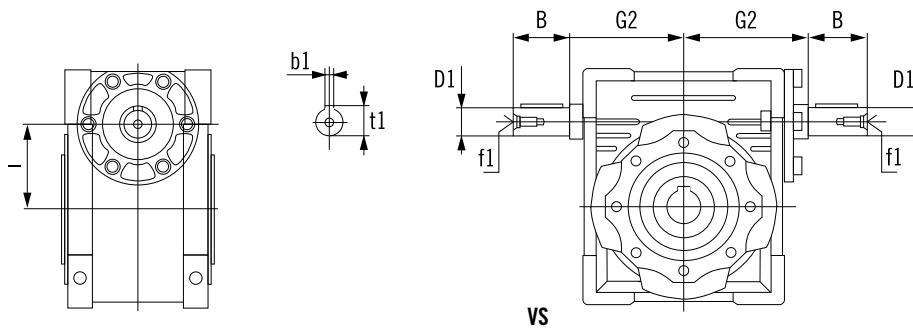
**Effekttabell**  
Performance  
**NRV-NMRV**  
(n1=1400)

M2 Nm	i	P1 kW	n2 1/min		Fr1 N	Fr2 N	
610	300	0,56	4,7	NRV 040-090	350	8180	67
610	400	0,43	3,5				
560	500	0,34	2,8				
610	600	0,30	2,3				
560	750	0,23	1,9				
505	900	0,19	1,6				
610	1200	0,17	1,2				
560	1500	0,14	0,93				
505	1800	0,11	0,78				
610	2400	0,11	0,58				
560	3000	0,08	0,47				
460	4000	0,08	0,35				
410	5000	0,06	0,28				
1100	300	0,95	4,7		NRV 050-110	490	
1030	400	0,69	3,5				
1000	500	0,56	2,8				
1030	600	0,48	2,3				
1100	750	0,43	1,9				
1100	900	0,38	1,6				
1030	1200	0,27	1,2				
1100	1500	0,26	0,93				
1100	1800	0,23	0,78				
1030	2400	0,17	0,58				
1000	3000	0,14	0,47				
780	4000	0,12	0,35				
710	5000	0,09	0,28				
1760	300	1,48	4,7	NRV 063-130		700	13500
1650	400	1,09	3,5				
1550	500	0,86	2,8				
1650	600	0,76	2,3				
1760	750	0,66	1,9				
1760	900	0,58	1,6				
1650	1200	0,43	1,2				
1760	1500	0,39	0,93				
1760	1800	0,35	0,78				
1650	2400	0,25	0,58				
1550	3000	0,20	0,47				
1220	4000	0,15	0,35				
1100	5000	0,11	0,28				
2340	150	3,42	9,3		NRV 063-150	700	18000
2340	200	2,66	7,0				
2050	250	1,92	5,6				
2340	300	1,89	4,7				
2670	400	1,81	3,5				
2330	500	1,35	2,8				
2670	600	1,31	2,3				
2330	750	0,98	1,9				
2100	900	0,71	1,6				
2670	1200	0,75	1,2				
2100	1800	0,44	0,8				
2670	2400	0,46	0,6				
2330	3000	0,34	0,5				
1880	4000	0,23	0,4				
1650	5000	0,18	0,3				

# SNÄCKVÄXLAR WORM GEAR UNITS

## NRV

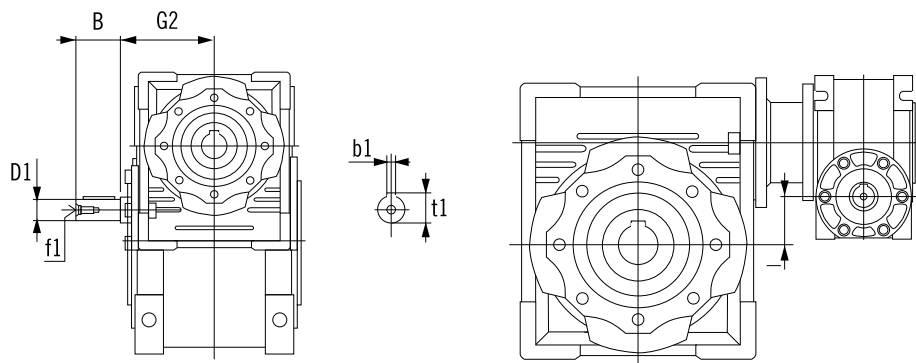
Dimensioner Dimensions



NRV	030	040	050	063	075	090	110	130	150
B	20	23	30	40	50	50	60	80	80
D1	9j6	11j6	14j6	19j6	24j6	24j6	28j6	30j6	35j6
G2	51	60	74	90	105	125	142	162	195
l	30	40	50	63	75	90	110	130	150
b1	3	4	5	6	8	8	8	8	10
f1	-	-	M6	M6	M8	M8	M10	M10	M12
t1	10,2	12,5	16	21,5	27	27	31	33	38

## NRV-NMRV

Dimensioner Dimensions



NRV-NMRV	030-040	030-050	030-063	040-075	040-090	050-110	063-130	063-150
B	20	20	20	23	23	30	40	40
D1	9j6	9j6	9j6	11j6	11j6	14j6	19j6	19j6
G2	51	51	51	60	60	74	90	90
l	10	20	33	35	50	60	67	87
b1	3	3	3	4	4	5	6	6
f1	-	-	-	-	-	M6	M6	M6
t1	10,2	10,2	10,2	12,5	12,5	16	21,5	21,5

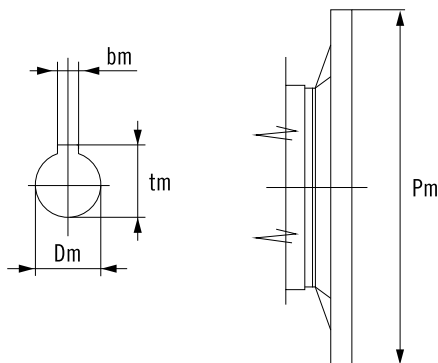
För ej utsatta mått, se måttskiss för aktuell NMRV-växel.

For lacking measurements, please view dimensions for NMRV gear in question.

# SNÄCKVÄXLAR WORM GEAR UNITS

## PAM B5

Dimensioner Dimensions

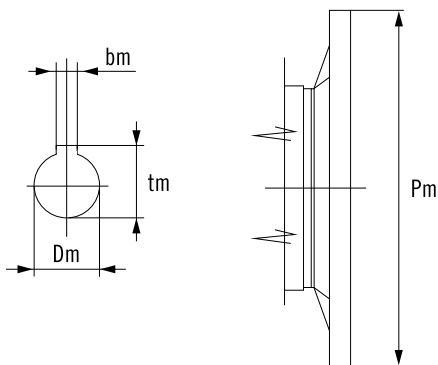


B5	IEC										
	056	063	071	080	090	100	112	132	160	180	200
Pm	120,0	140,0	160,0	200,0	200,0	250,0	250,0	300,0	350,0	350,0	400,0
Dm	9,0	11,0	14,0	19,0	24,0	28,0	28,0	38,0	42,0	48,0	55,0
bm	3,0	4,0	5,0	6,0	8,0	8,0	8,0	10,0	12,0	14,0	16,0
tm	10,4	12,8	16,3	21,8	27,3	31,3	31,3	41,3	45,3	51,8	59,3

NMRV (110 ÷ 130)  $t_m = 40,3$  (IEC 132)

## PAM B14

Dimensioner Dimensions

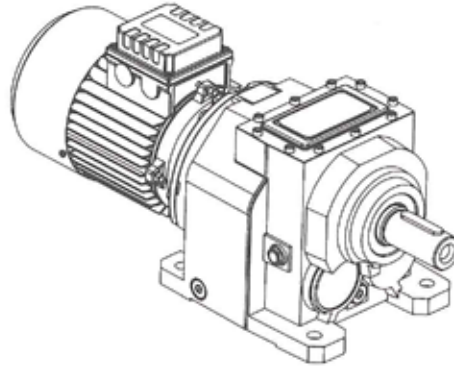


B14	IEC							
	056	063	071	080	090	100	112	132
Pm	80,0	90,0	105,0	120,0	140,0	160,0	160,0	200,0
Dm	9,0	11,0	14,0	19,0	24,0	28,0	28,0	38,0
bm	3,0	4,0	5,0	6,0	8,0	8,0	8,0	10,0
tm	10,4	12,8	16,3	21,8	27,3	31,3	31,3	41,3

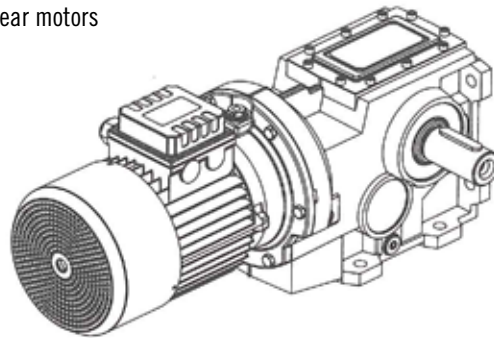
## ÖVRIGA VÄXLAR OTHER WORM GEAR UNITS

---

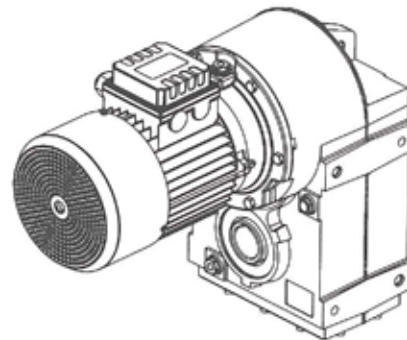
**Kuggväxelmotorer** Helical gear motors  
0,12-30 kW



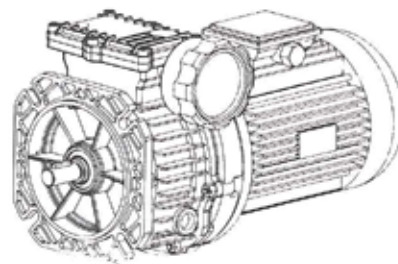
**Koniska vinkelkuggväxelmotorer** Helical bevel gear motors  
0,12-45 kW



**Tappväxelmotorer** Shaft mounted gear motors  
0,12-22 kW



**Variatorer** Variators  
0,15-9,2 kW





**Möndals Industriprodukter AB**

Box 69, SE-428 21 Källered, tel: +46 31 86 89 00, fax: +46 31 87 76 66, e-mail: molndals@nttgroup.com

**[WWW.NTTGROUP.COM](http://WWW.NTTGROUP.COM)**